


Piamate Plus

RB-9000 取付説明書

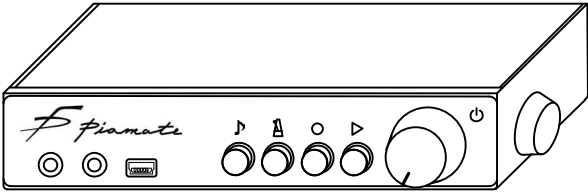

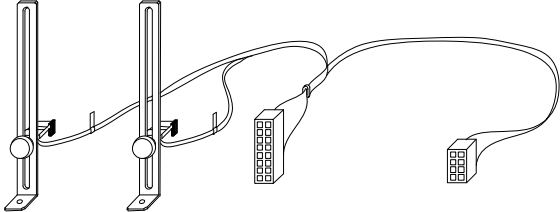
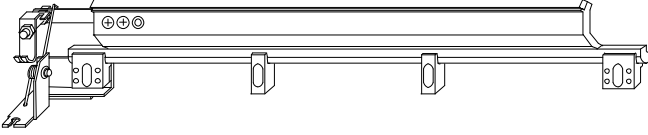
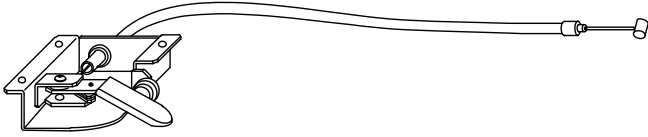


ニッポンエレクトロ株式会社

目次

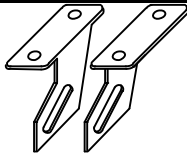
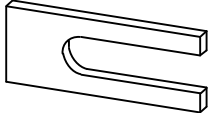
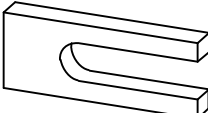
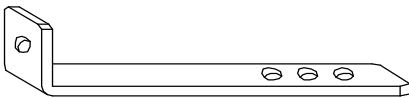


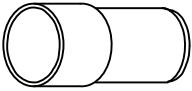
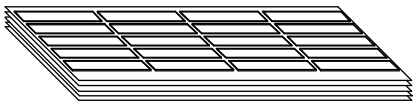
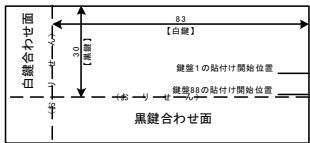

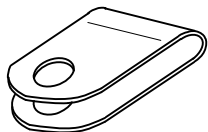

1. 部品一覧	1
1. 1 完成品	1
1. 2 取り付け部品	2
1. 3 オプション部品	3
2. 取り付ける前に	4
2. 1 取り付け手順	4
2. 2 配線接続図	5
3. RB-9000の取り付け	6
3. 1 準備	6
3. 2 ストップバーの取り付け	7
3. 3 キーボードユニットの取り付け	11
3. 4 ペダルユニットの取り付け	16
3. 5 ストップレバーの取り付け	19
3. 6 音源BOXの取り付け	21
3. 7 ストップレバーの調整	22
3. 8 レットオフ調整	22
4. 初期設定	23
4. 1 準備	23
4. 2 初期設定モード	23
4. 3 タッチ調整	24
5. スマートフォン接続	25
5. 1 iPhone接続	25
5. 2 Android接続	27
6. 各種設定	30
6. 1 黒鍵音量調整	30
6. 2 各鍵音量調整	31
6. 3 チューニング	32
6. 4 鍵盤深さ設定	33
6. 5 ペダル調整	34
6. 6 鍵盤連打設定	35
6. 7 出荷設定	36
7. 点検・動作確認	37
7. 1 センサー調整	37
8. メンテナンス	38
9. 本体仕様	38

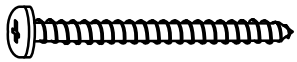

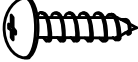
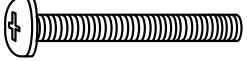

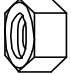
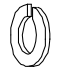

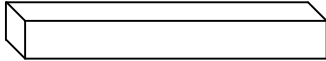
1. 部品一覧

1. 1 完成品

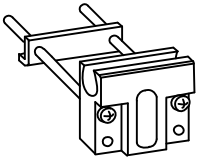
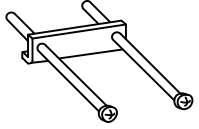
形 状	名 称	数 量
	音源BOX ・手回しネジ 2個 付き	1組
	キーボードユニット	1組
	ペダルユニット ・接続ケーブル 付き (ペダル/音源BOX ~キーボード間)	1組
	ストッパー ・各種金具 1組 ・ねじりばね 1個 ・コマ (2種類) 各2個 付き	1組
	ストップレバー ・アウター留め 付き	1組
	ACアダプタ	1
	ヘッドホン	1

1. 2 取り付け部品

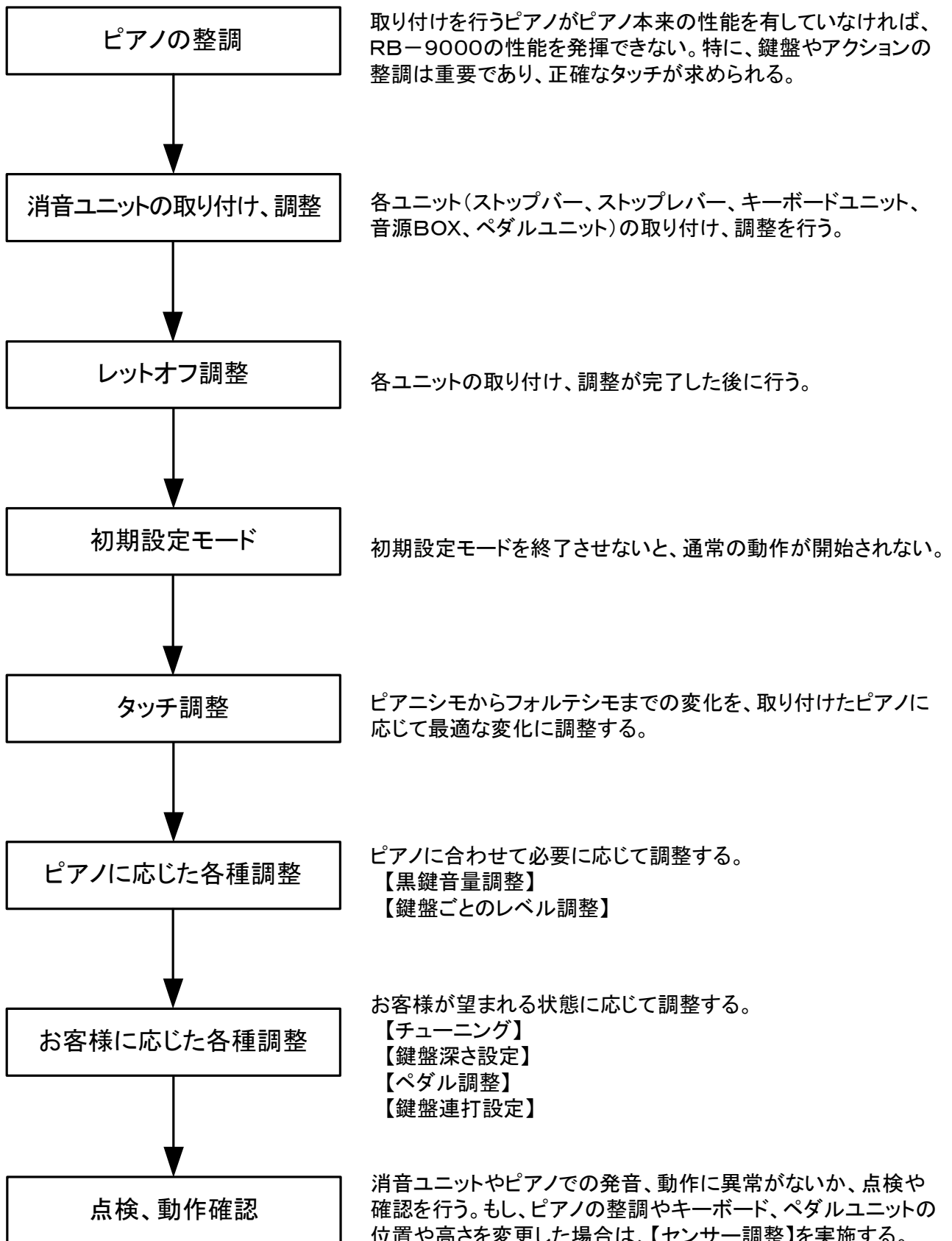
形 状	部 品 名	数 量	用 途
	取付金具	1 対	音源BOX
	コマスペーサ 1mm厚	2	ストップバー
	コマスペーサ 2mm厚	4	ストップバー
	サポート金具	1	ストップバー
	保護キャップ	1	ストップバー
	スプリング(圧縮)	10	キーボードユニット
	バネ固定座	10	キーボードユニット
	反射シート	1 式	鍵盤 (88) ペダル (2) 予備 (10)
	反射シート貼り付け紙	1	反射シート (鍵盤)
	フェルト(テープ付)	1	補修用
	ナイロンクランプ	3	ケーブル整理
	ケーブルクランプ	2	ケーブル整理

形 状	部 品 名	数 量	用 途
	M3 x 35mm タッピングバインド ネジ	10	キーボードユニット
	M3.5 x 12mm タッピングトラスネジ	12	キーボードユニット(10) ペダルユニット(2)
	M3.5 x 14mm タッピングトラスネジ (黒色)	10	音源BOX(4) ストップレバー(3) ケーブル整理(3)
	M4 x 50mm バインドネジ	2	ストップバー (コマ取付)
	M4 x 30mm バインドネジ	1	ストップバー (サポート金具)
	ナット (M4)	4	ストップバー (サポート金具、コマ取付)
	スプリングワッシャー (M4)	1	ストップバー (サポート金具)
	ワッシャー (M4)	1	ストップバー (コマ取付)
	センサー治具	1	キーボードユニット

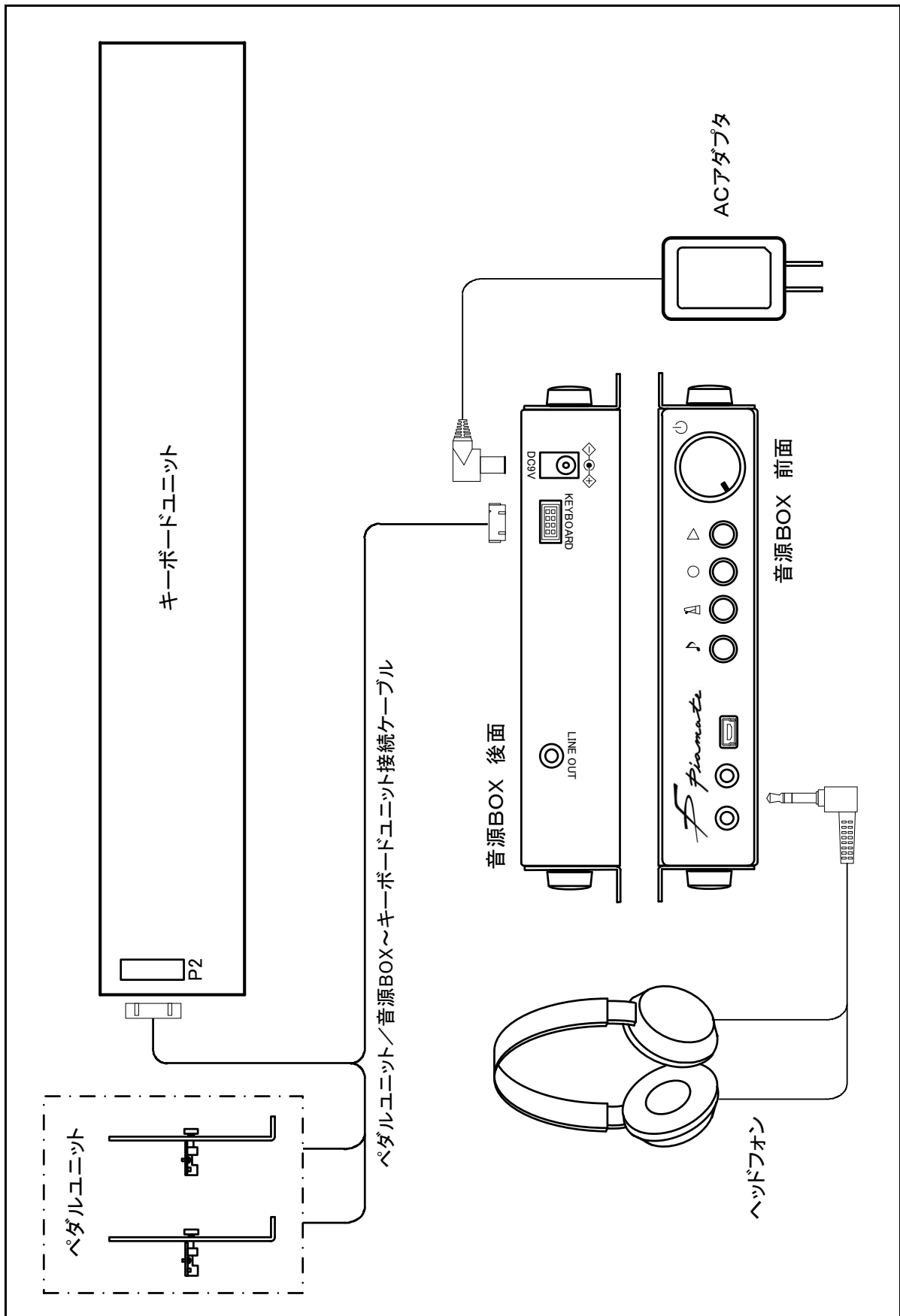
1. 3 オプション部品

形 状	部 品 名	数 量	用 途
	コマ(大) + コマ取付板 (M3 x 45mm バインドネジ付き)	1組	ストップバー
	コマ取付板 (M3 x 45mm バインドネジ付き)	2組	ストップバー

2. 取り付ける前に
2. 1 取り付け手順



2. 2 配線接続図



RB-9000接続図

3. RB-9000の取り付け

3. 1 準備

(1) 使用工具

取り付け時に使用する主な工具を下記に示す。

No	工 具 名	用 途
1	整調工具一式	ピアノの整調
2	プラスドライバー(N o , 2)	各ユニットの取り付け
3	マイナスドライバー(6 × 1 0 0)	ストップバーの取り付け
4	定規	キーボードユニットの取り付け
5	金鋸*	ストップバーの切削
6	ペンチ*	ストップバーの切削
7	万力*	ストップバーの切削
8	ヤスリ*	ストップバーの切削
9	電動ドリル・ドライバー&鉄工用ドリル(3mm径)*	ストップバーの切削

*の工具はU1、U3ストップバーには不要です。

また電動ドリル・ドライバーは中速回転(350回転/分)以上の性能が必要です。



プラスドライバー



マイナスドライバー



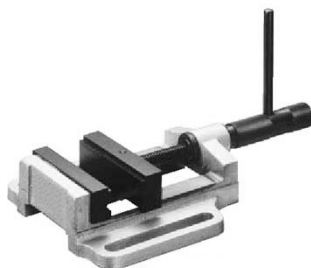
定規



金鋸



ペンチ



万力



ヤスリ



電動ドリル・ドライバー
&鉄工用ドリル

(2) 取り付け作業前の準備

- ①ピアノの上前板、下前板及び、鍵盤蓋、鍵盤押さえの外装を取り外す。
- ②ピアノに整調が必要であれば整調する。

3. 2 ストップバーの取り付け

- (1) アクションをピアノから取り外す。
- (2) アクションよりダンパーストップレールを取り外す。
- (3) 次高音部の固定金具を付属のサポート金具に交換する。既存のネジで取り付けられない場合は付属のM4×30mm、スプリングワッシャー、M4ナットに交換する。
- (4) ダンパーストップレールの位置へ図3.2-1の様に、(2)で外したネジを使用してストップバーのコマ(大)、コマおよびばね金具を仮止めする。既存のネジで取り付けられない場合は、付属のM4×50mmやM4ナットと交換する。

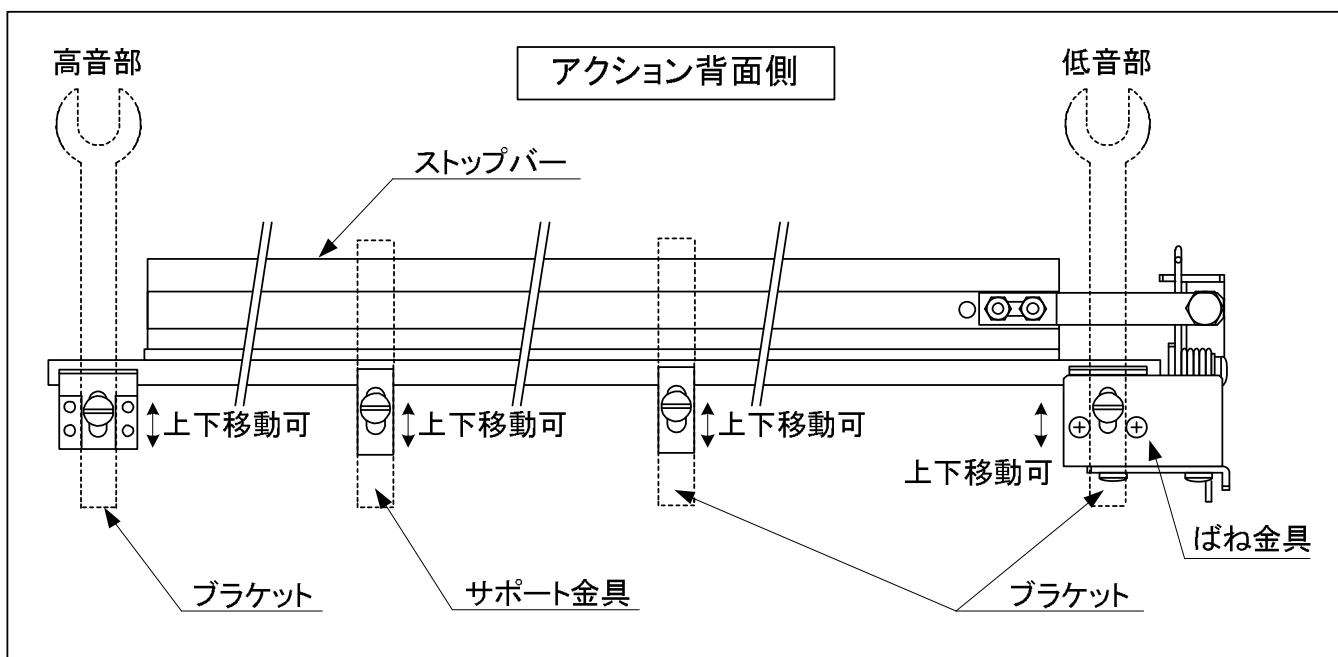


図3.2-1 ストップバーの取り付け

- (5) ストップバー全体を上下させ、打鍵時のハンマーが接触しない位置で、ストップバーを前後に倒して、スムーズに可動することを確認して固定する。

[次高音部に固定金具がない場合のサポート金具取り付け方法]

- ①次高音部センターレール上面にサポート金具とストップバーの前後位置が合う個所を探してドリル等で穴を開ける。(推奨穴径4.5mm)
 - ②センターレールにサポート金具をネジ止めする。
(M4×30mmネジ、スプリングワッシャー、ナット 各1本)
 - ③サポート金具にストップバーのコマを仮止めする。
(M4×50mmネジ、ワッシャー、ナット 各1本)
- サポート金具には3ヶ所の穴があるので、ストップバーの高さに合った位置を選定する。
M4×50mmネジの先端をピアノのフレームに突き当たる場合は、保護キャップを用いる。

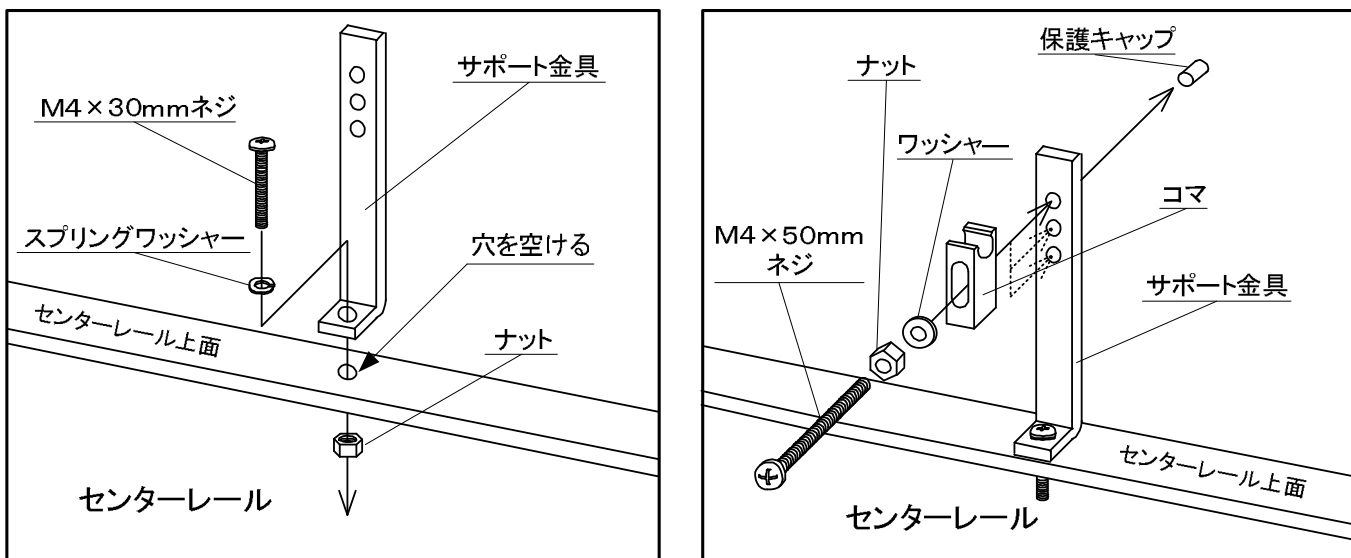


図3.2-2 サポート金具の取り付け

[ブラケットが邪魔で取り付け出来ない場合]

ブラケットが接触するストップバー部分を図3.2-3の様に切削する。(U3型では切削済み)
切削後は断面をヤスリで削りバリを取り除く。
尚、ドリルがない場合は切削部分を金鋸で細かく切り込み、ペンチ等で折り曲げるようにして取り除く。この場合、ストップバーの回転軸部分を切らないようにする。

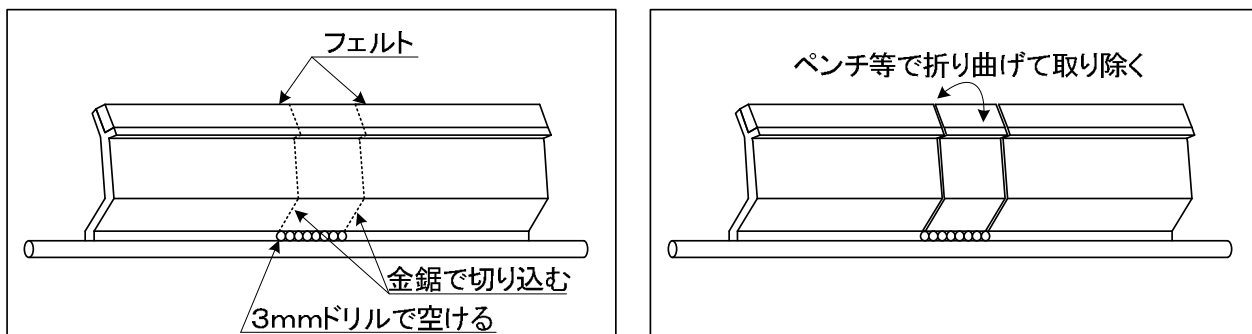


図3.2-3 切削方法

注意! ストップバーを変形させない為に万力などで固定して加工を行う。

[ブラケットに取付穴がない場合]

ダンパーストップレールの取付穴がブラケットにない場合や、コマの調整範囲以上にストップバーを下げたい場合は、オプションパーツと組み合わせて、図3. 2-4の様にブラケットを挟み込み固定する。尚、コマ取付板の向きは、ピアノの状態に合わせて、好ましい方向を選択する。

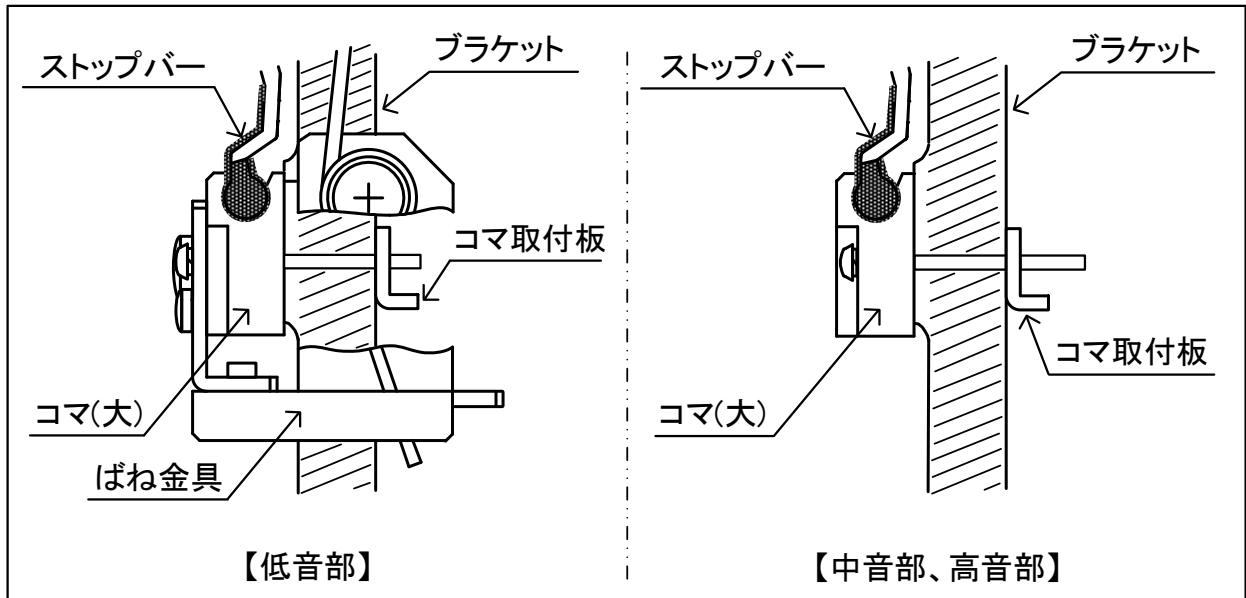


図3. 2-4 オプションパーツとの組み合わせによる調整

(6) ねじりばねを図3. 2-5のようにホルダー部へ掛ける。その際、ホルダーの溝Aとばね金具の溝Bが直線上に並ぶように位置を調整する。

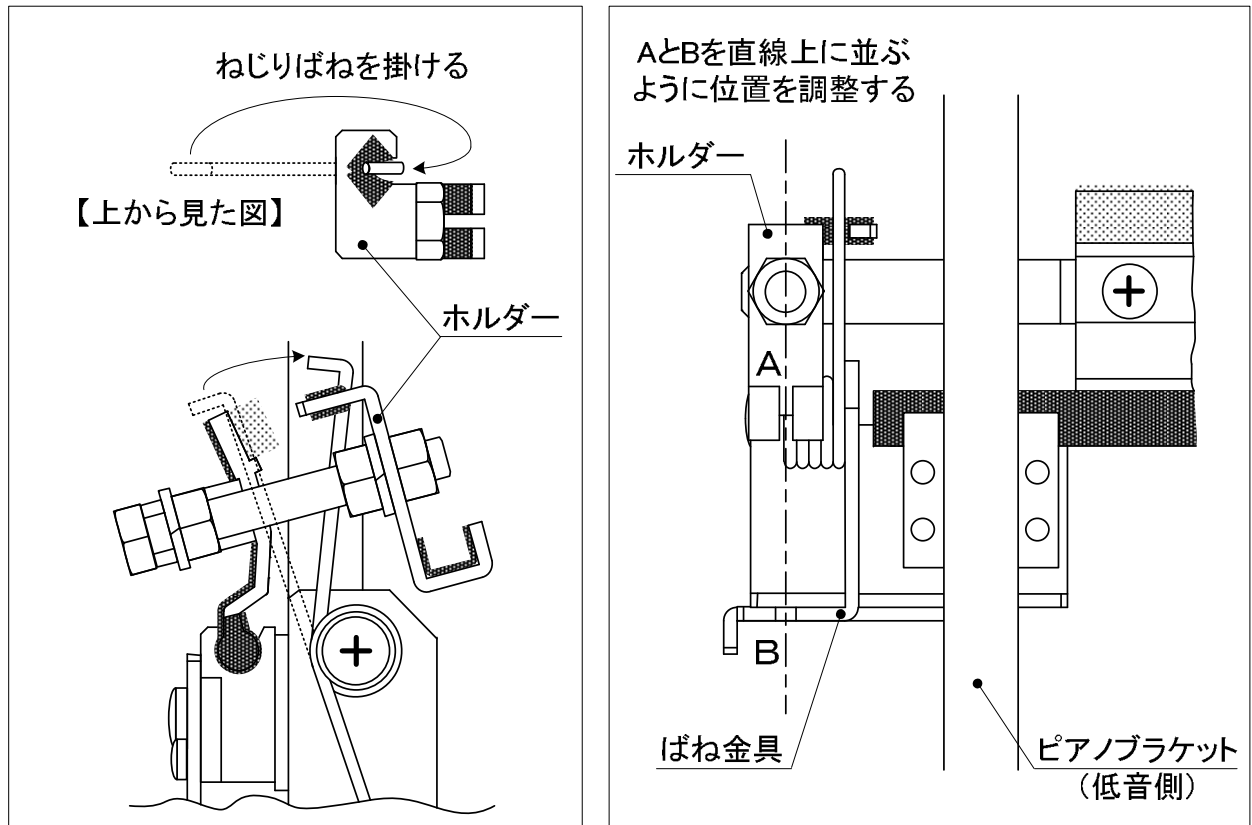


図3. 2-5 ばね掛けと金具の位置調整

(7) アクションをピアノに仮止めする。

(8) ストップバーを引き起こして、演奏し消音できることを確認する。

消音状態で弦とハンマーの間隔が一定でないために、ストップバーの動きが重い場合には、図3.2-6の様にコマとブラケットとの間にコマスペーサを取り付けて、ストップバーの位置を調節する。

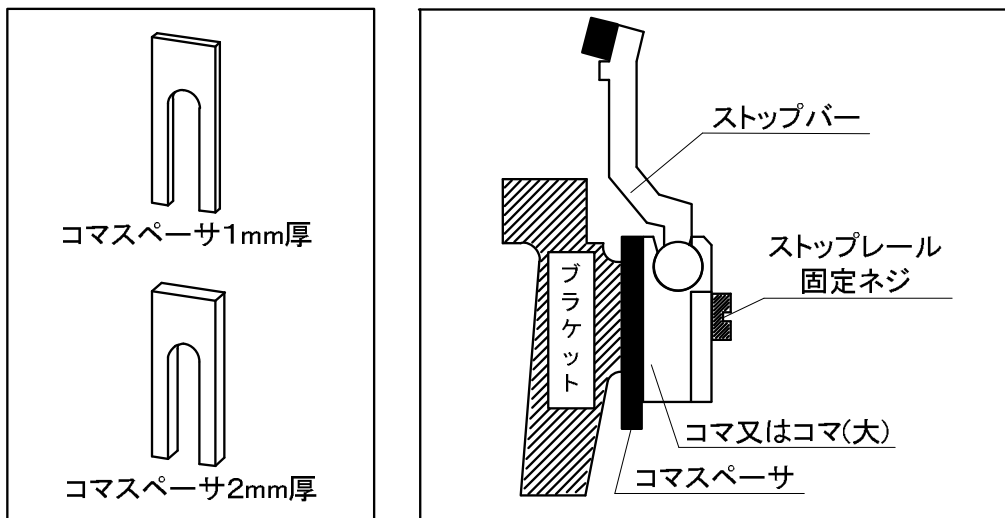


図3.2-6 コマスペーサによる調整

[ブラケットの近くに障害物がある場合]

ホルダーとばね金具は図3.2-7のようにして、ブラケットから遠ざける事ができる。

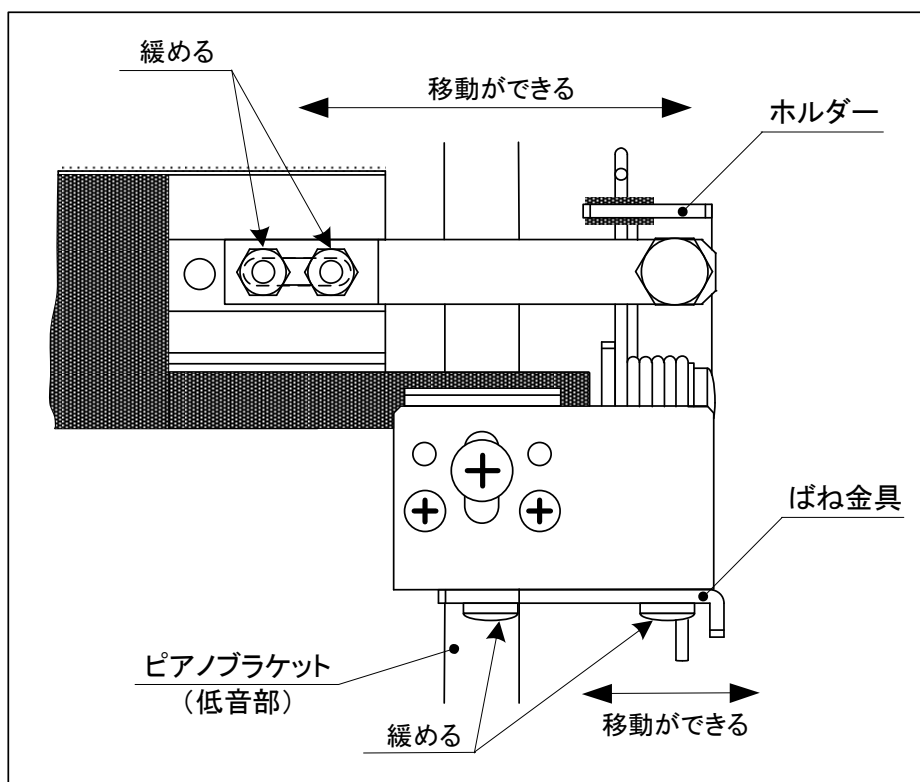


図3.2-7 ホルダーとばね金具の移動

注意! ホルダーとばね金具の移動は同時に行う事。片方の移動だけでは、ワイヤーが直線にならずにストップバーやストップレバーの動作に異常が発生する。

3. 3 キーボードユニットの取り付け

黒鍵を押し下げて、鍵盤の下面からピアノの棚板までの寸法が、9.5mm以上あれば取り付けが可能であるが、鍵盤下の寸法によって取り付け方法は異なる。

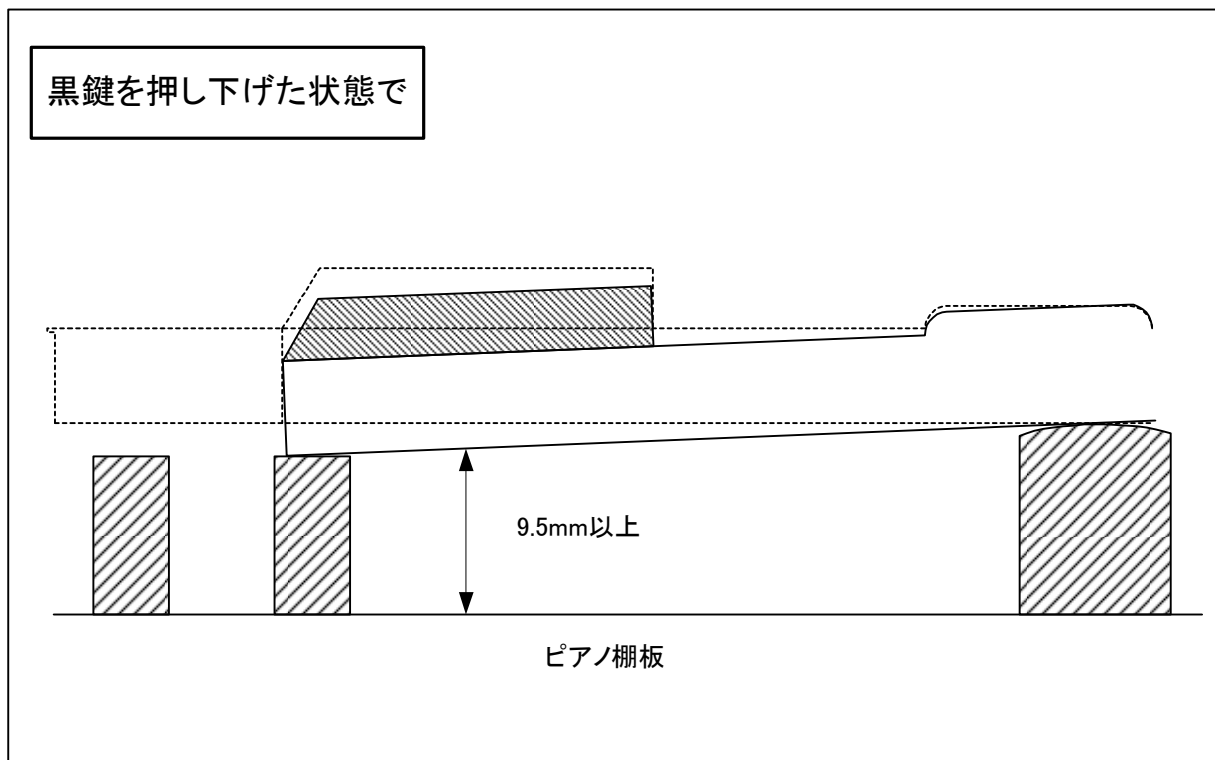


図 3. 3 - 1 鍵盤下の寸法

[鍵盤下～ピアノ棚板の寸法が9.5mm～20mmくらいの場合]

- バネ固定座とスプリングは使用せず、薄板や厚紙などをキーボードユニットと棚板の間に挟み、高さを調整して、M3.5×12mmタッピング10本で取り付ける。

[鍵盤下～ピアノ棚板の寸法が20mm～30mmくらいの場合]

- バネ固定座とスプリングを使用して、M3×35mmタッピング10本で取り付ける。

[鍵盤下～ピアノ棚板の寸法が30mm以上ある場合]

- 棚板に当て板などを取り付けて、スプリングやタッピングが届くようにする。

- (1) アクションと全ての鍵盤を取り外す。
- (2) 図3.3-2の様に、キーボードユニットの基板側よりバネ固定座を挿入し、キーボードユニット背面からスプリング（圧縮）を取り付ける。尚、スプリング（圧縮）は時計方向に回しながら挿入すると取り付け易い。

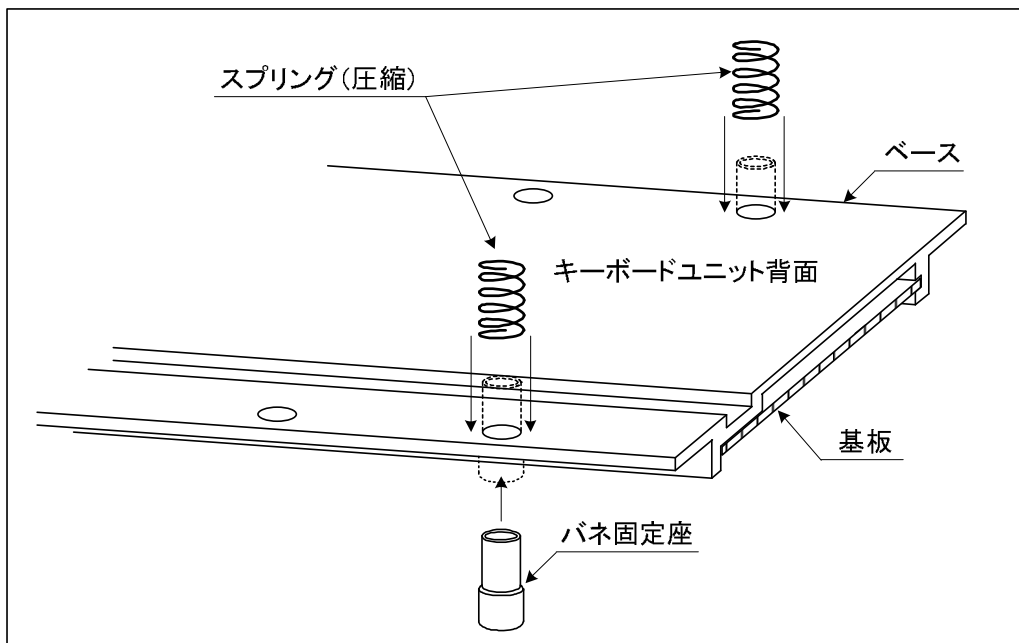


図3.3-2 スプリング（圧縮）取り付け

- (3) 図3.3-3の様に、センサー側を手前にして、フロントレールとバランスレールの間にキーボードユニットを載せ、高さ調整時にフロントレールの側面に接触しない程度の間隙（目安として2～3mm）を設けた位置に設置する。
フロントレールの近くに障害物等がある場合は、可能な限りフロントレール寄りに設置する。

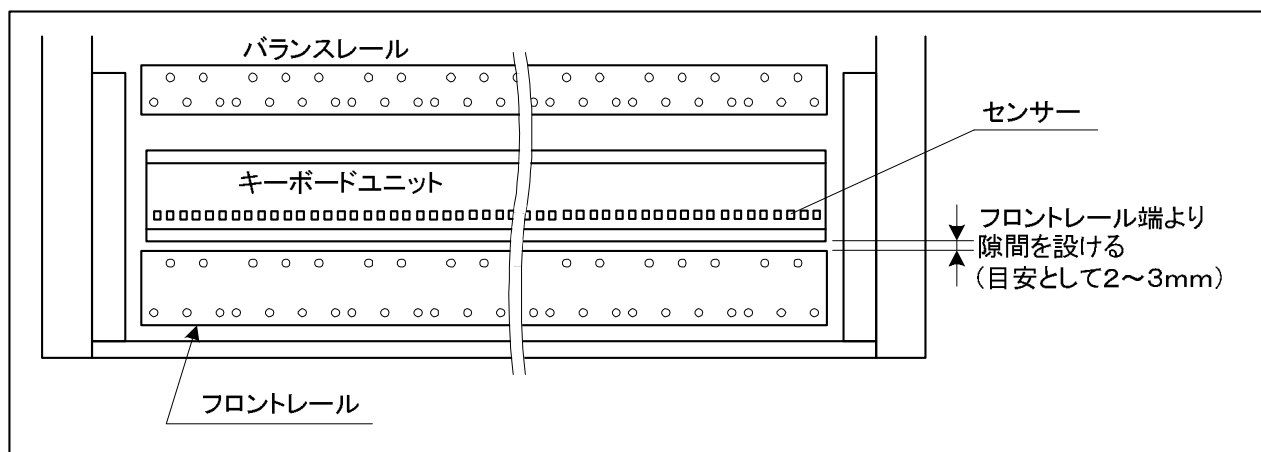


図3.3-3 キーボードユニットの取り付け

(4) 図3.3-4の様に鍵盤No. 2とNo. 87を取り付け、センサーの中心線上に鍵盤の中心が重なるようにして左右位置を決定しネジ止めする。(M3×35mmタッピング 10本)

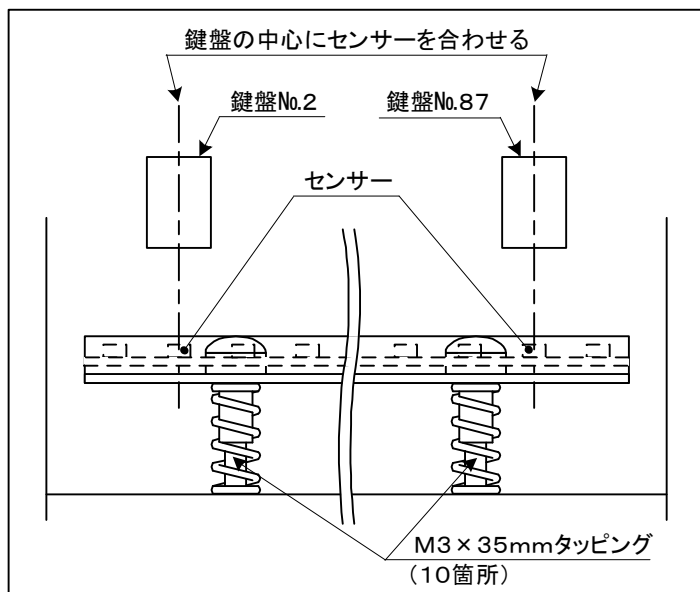


図3.3-4 キーボードユニット左右位置決め

[センサーの位置調整]

センサーの位置は、図3.3-5のA~Kのネジ11本を緩める事で、基板ごとにセンサーの位置が調整可能である。(最大で1.5mm程度) 尚、調整後は緩めたネジの締め忘れがないよう注意の事。

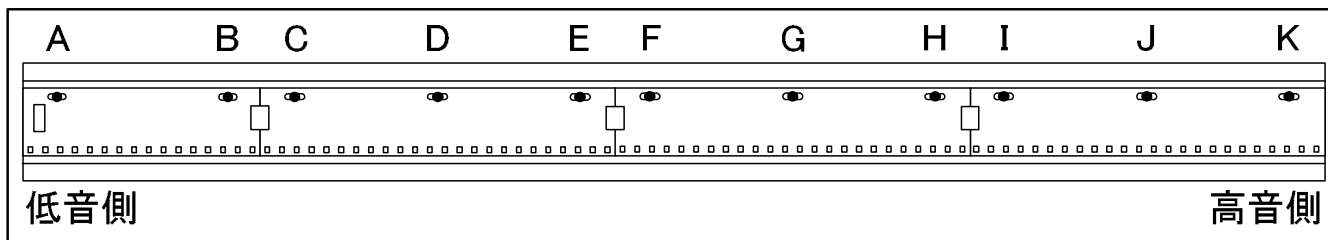


図3.3-5 センサー位置の調整

(5) 鍵盤センサーの取り付けネジ付近（5ヶ所）の黒鍵を取り付け、図3.3-6のようにセンサーの近くにセンサー治具を置く。次に黒鍵を押し下げて、黒鍵盤裏面にセンサー治具があたらない程度で水平を保ちながら、取り付けネジを締める。センサー治具上面から黒鍵盤裏面までの隙間は0.5～1.0mmが理想的だが、3mmくらい離れていても発音は可能である。

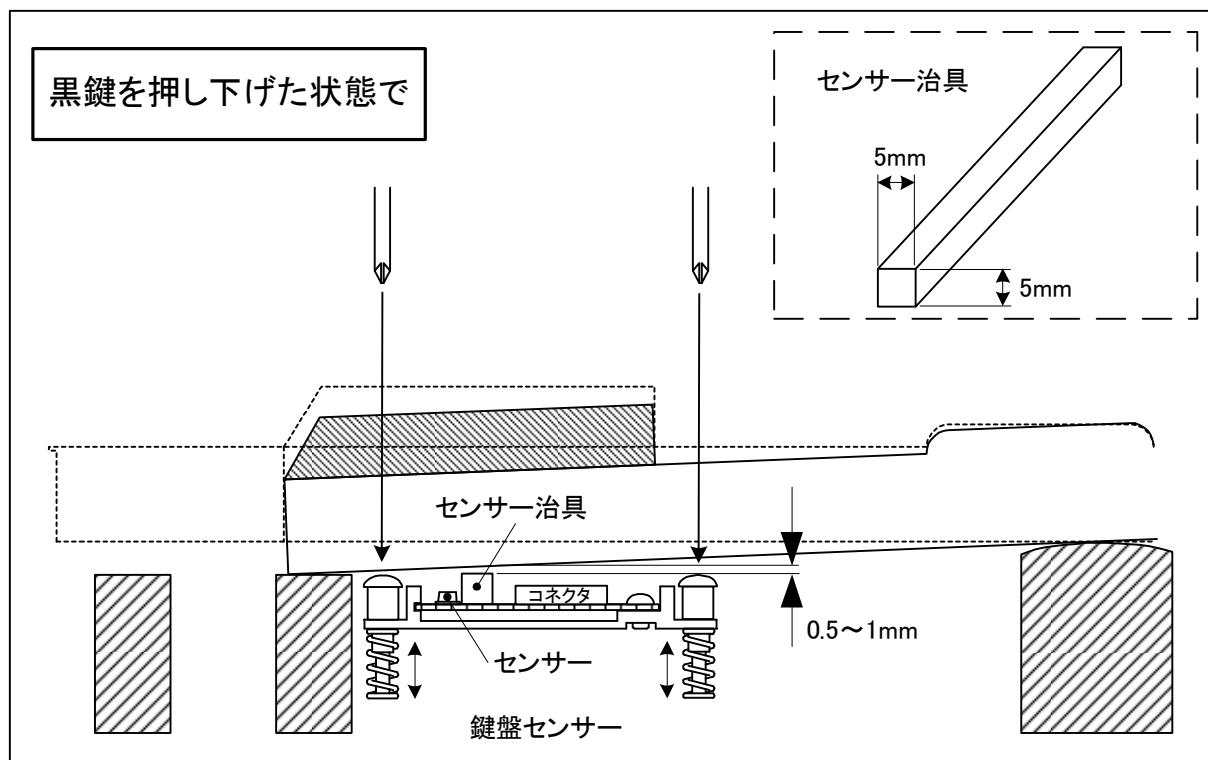
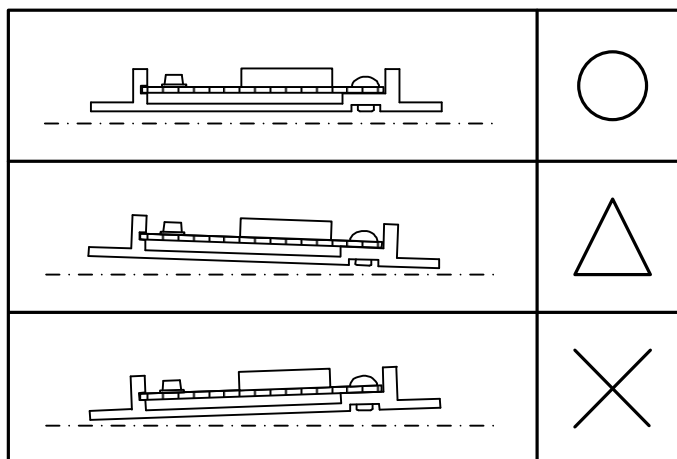


図3.3-6 キーボードユニット取り付け高さ調整

注意！ 基板面から黒鍵盤裏までの隙間が5mm以下の場合、1回の打鍵で2度鳴りが起こる可能性がある。

注意！ 強弱の出方に影響するので、下記を参考に水平の傾きに注意する事。



注意！ センサーの位置を基準として、「4.2 初期設定モード」で鍵盤の移動量を検出して、自動的に発音する位置を決めているので、発音位置や強弱の加減は、キーボードユニットの高さ調整ではできない。

- (6) 白鍵盤と黒鍵盤から1本ずつを選び、反射シート貼り付け紙を用いて、反射シートを貼り付ける。反射シート貼り付け紙の白鍵盤は【白鍵合わせ面】、黒鍵盤は【黒鍵合わせ面】をそれぞれに折り曲げ、鍵盤の先端部に当てて、各鍵盤用の間隔を取り貼り付ける。(図3.3-7を参照)尚、鍵盤No. 1とNo. 88は反射シートを貼る場所の幅が広がっているので、図3.3-8の様に、反射シート貼り付け紙の【白鍵合わせ面】と【黒鍵合わせ面】の両面を折り曲げ、鍵盤の先端部と側面部の両面に当てて、鍵盤先端からと側面の両方向から間隔を取って貼り付ける。

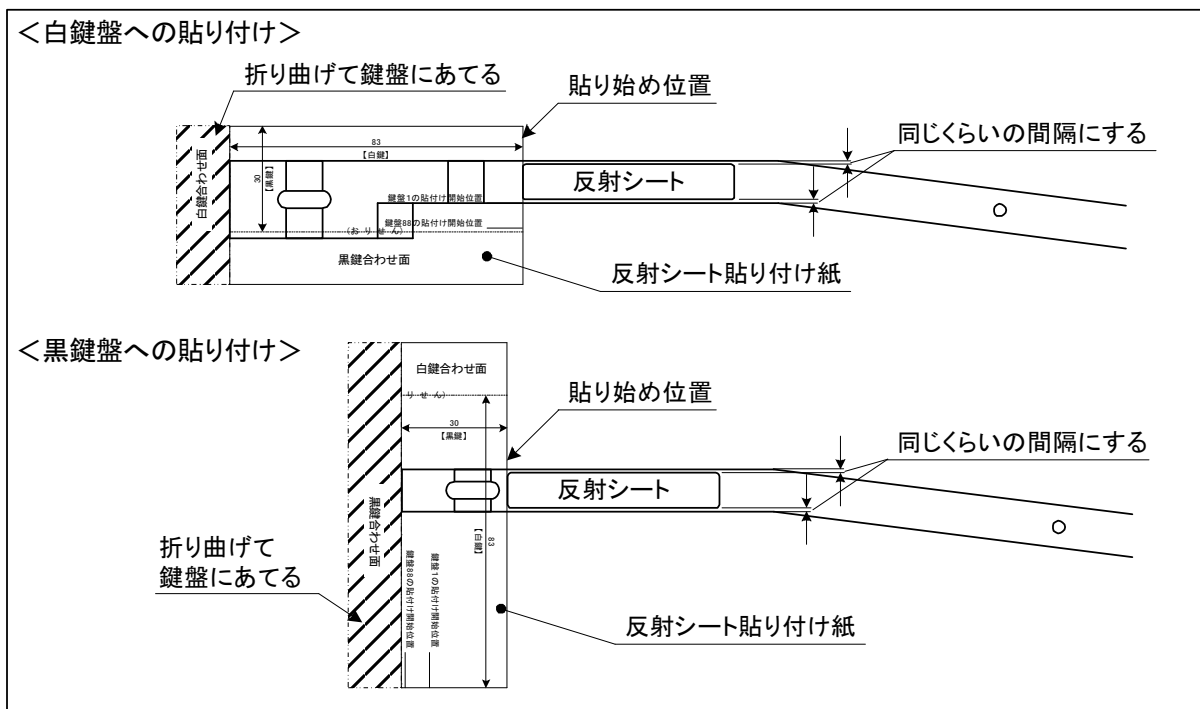


図3.3-7 反射シートの貼り付け

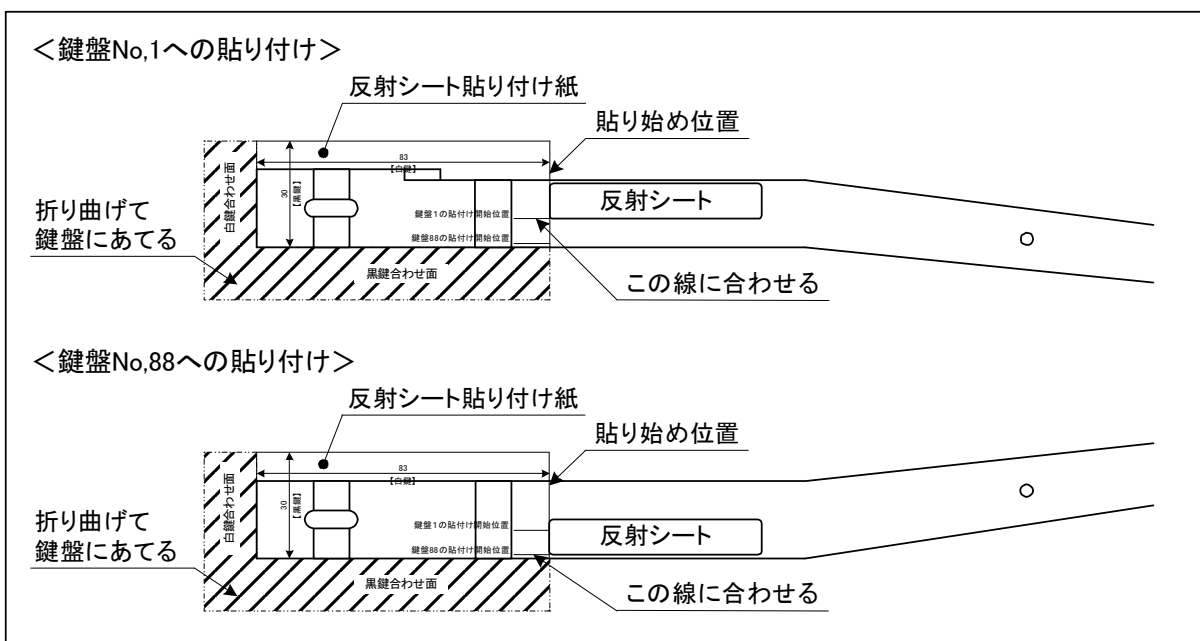


図3.3-8 白鍵No. 1とNo. 88への貼り付け

注意!

反射シートは添付されているシートを必ず使用すること。また、表面にキズがつき、ツヤが目立つシートは、強打音が出やすくなるので予備のものに交換すること。

(7) 反射シートを貼り付けた鍵盤をピアノに取り付け、キーボードユニットのセンサーと反射シートの位置関係を確認する。反射シートの下にセンサーがある場合は、図3.3-7と図3.3-8の要領で全ての鍵盤に反射シートを貼り付ける。もし、センサーが外れている場合は、センサーに合わせて反射シートの位置を変えて貼り直し、残り全ての鍵盤も同じ位置に貼り付ける。

3.4 ペダルユニットの取り付け

(1) ペダルユニットはダンパー用とソフト用に分かれている。

それぞれを図3.4-1の取付範囲内で、ペダル操作時に上下する部分の上側にセンサーが配置できる場所へ、ペダルユニットを仮固定する。(M3.5×12mmタッピング 2本)

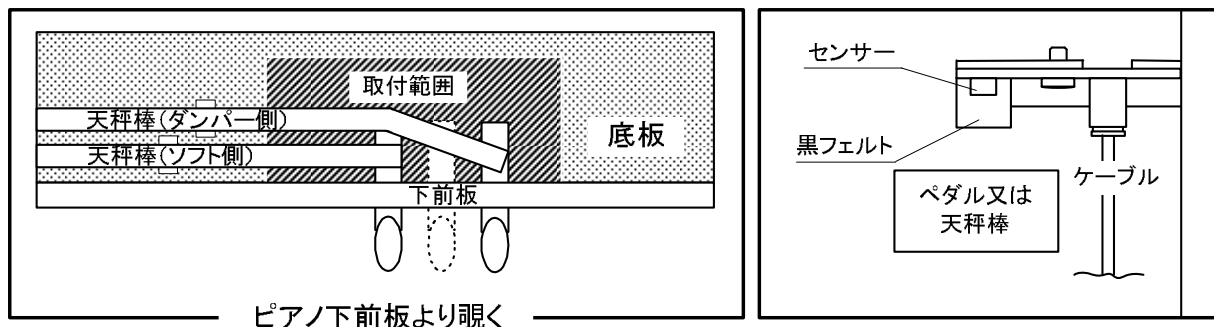


図3.4-1 ペダルユニットの取り付け

(2) ペダルを踏み込まない状態で、図3.4-2の様に手回しネジで高さを調節して、ペダルや天秤棒の上面にセンサーの黒フェルト部が触れていることを確認する。
尚、1mmくらいは離れていても動作に支障はない。

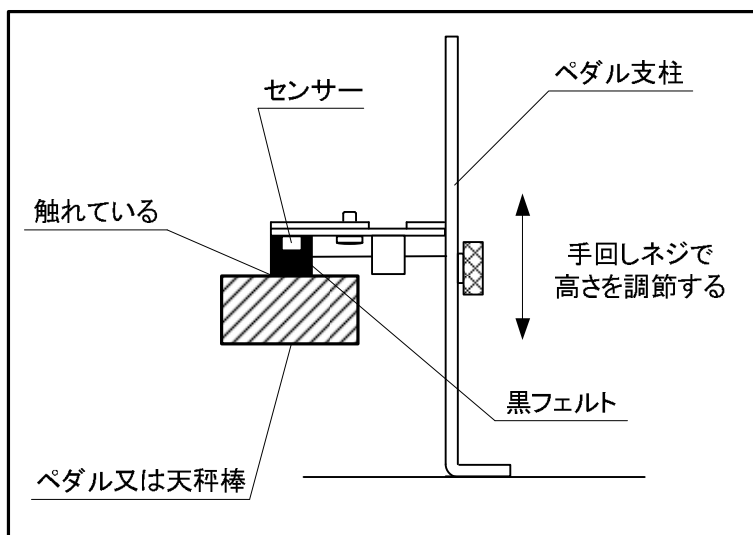


図3.4-2 センサー部の高さ調整

注意!

センサーを取り付けた位置を基準として、「4.2 初期設定モード」でペダルや天秤棒の移動量を検出して、自動的にオンする位置(移動量の約半分)を決めている。従って、オンする位置はセンサーの高さ調整では決められない。尚、オンする位置を変えたい場合は、「6.5 ペダル調整」で変更する。

- (3) センサー部を戻し、センサーを中心としたペダルまたは天秤棒の上面に反射シートを貼り付ける。
 その際、貼り付け面は清掃して、ホコリ等の付着物を取り除いてから反射シートを貼り付ける。

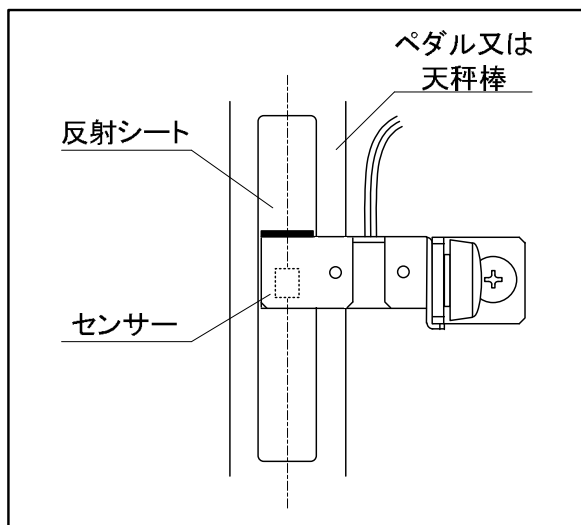


図3.4-3 反射シートの貼り付け

- (4) ペダル操作を行い、障害がないことを確認してから、ペダルユニットを底板に固定する。
 (5) 黒フェルト部をペダルに当てる。この際、図3.4-4の様にセンサー部が水平になるよう調整する。また、ペダルを戻した時も図3.4-2のペダル支柱が傾かないようにする。

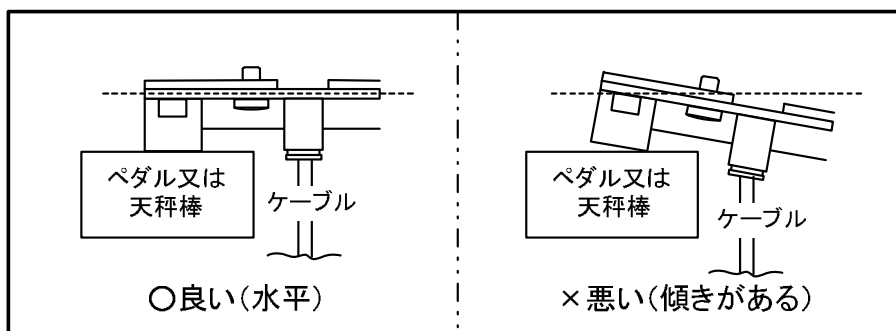
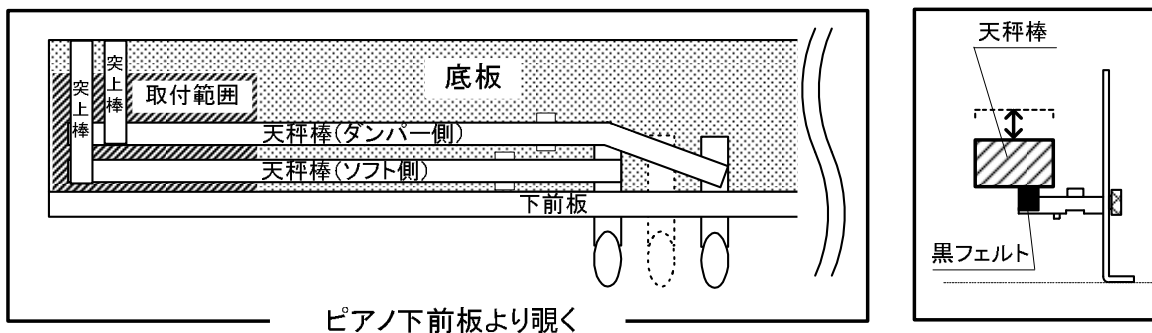


図3.4-4 センサー部の取り付け状態

[ペダル周辺への取り付けが難しい場合]

天秤棒の左端（突上棒側）にペダルユニットを取り付ける。この場合、ペダル操作時に天秤棒の上下がペダル側と逆になる為、ペダルユニットの手回しネジを外し、センサー部を逆向きにして天秤棒の下側に配置する。反射シートもセンサー部に合わせて、天秤棒の下側に貼り付ける。



ピアノ下前板より覗く

図3.4-5 センサー部の逆付け

- (6) ペダルユニットからの接続ケーブルをペダルや天秤棒、センサーの妨げにならないように引き回す。
- (7) 接続ケーブルをキーボードユニットのコネクタP2へ接続する。(2. 2 配線接続図を参照)
- (8) 音源BOXを図3.4-6のようにピアノの右側へ取り付ける場合は、バランスレールや棚板の奥または下側に沿わせるようにして、高音部へ渡らせてから弦側へ引き込み、音源BOXを取り付ける位置まで接続ケーブルを引き回す。また、音源BOXをピアノの左側へ取り付ける場合は、ペダルユニットからの接続ケーブルと一緒に棚板の下へ引き回す。

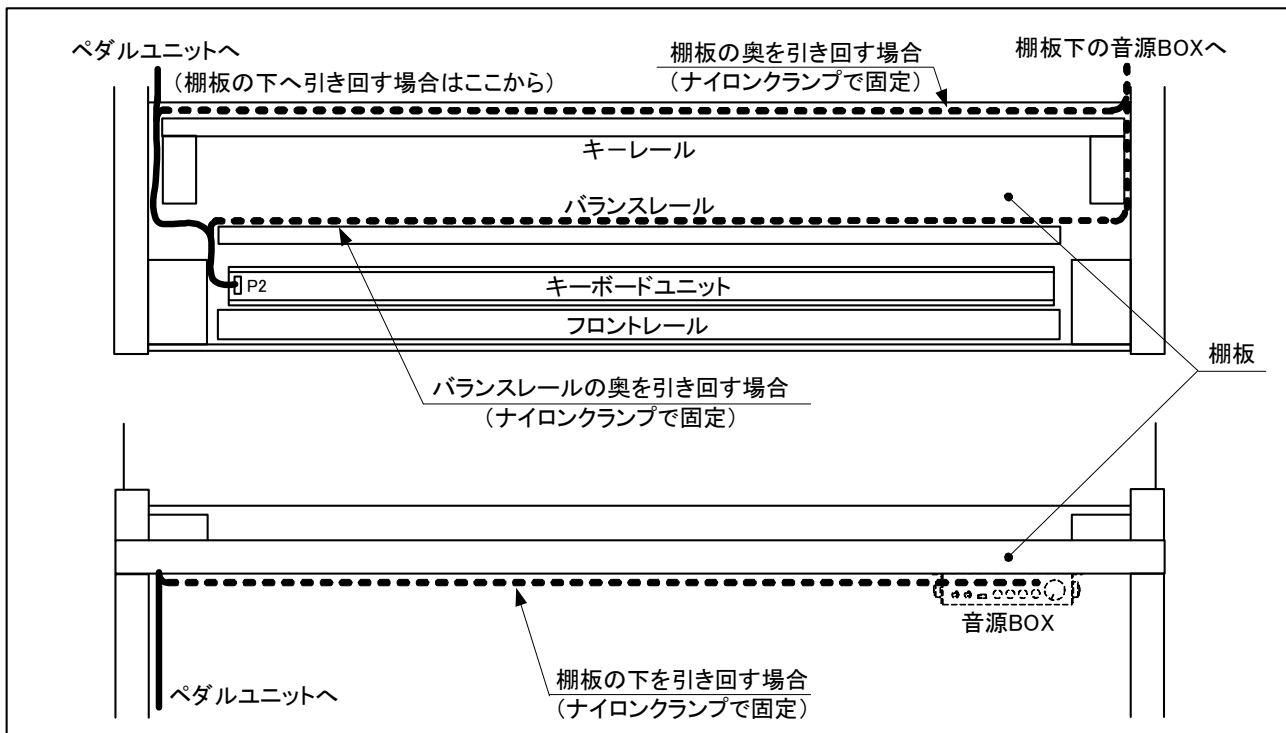


図3.4-6 接続ケーブルの引き回し

注意! ON/OFFの動作確認は、「4. 初期設定」で行うこと。

- (9) アクションを取り付ける。

3. 5 ストップレバーの取り付け

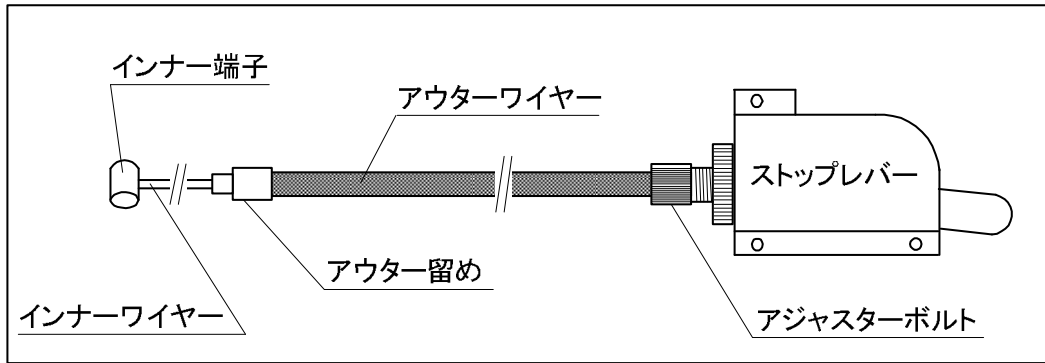


図3.5-1 ストップレバー全体図

(1) ワイヤーを下前側より棚板の奥へ通して、低音部ブラケットの左横に廻す。

(2) 図3.5-2の様棚板の左側下前方にストップレバーを取り付ける。

下前板を開いた時に当たらない位置を目安とする。(M3.5×14mmタッピング 3本)

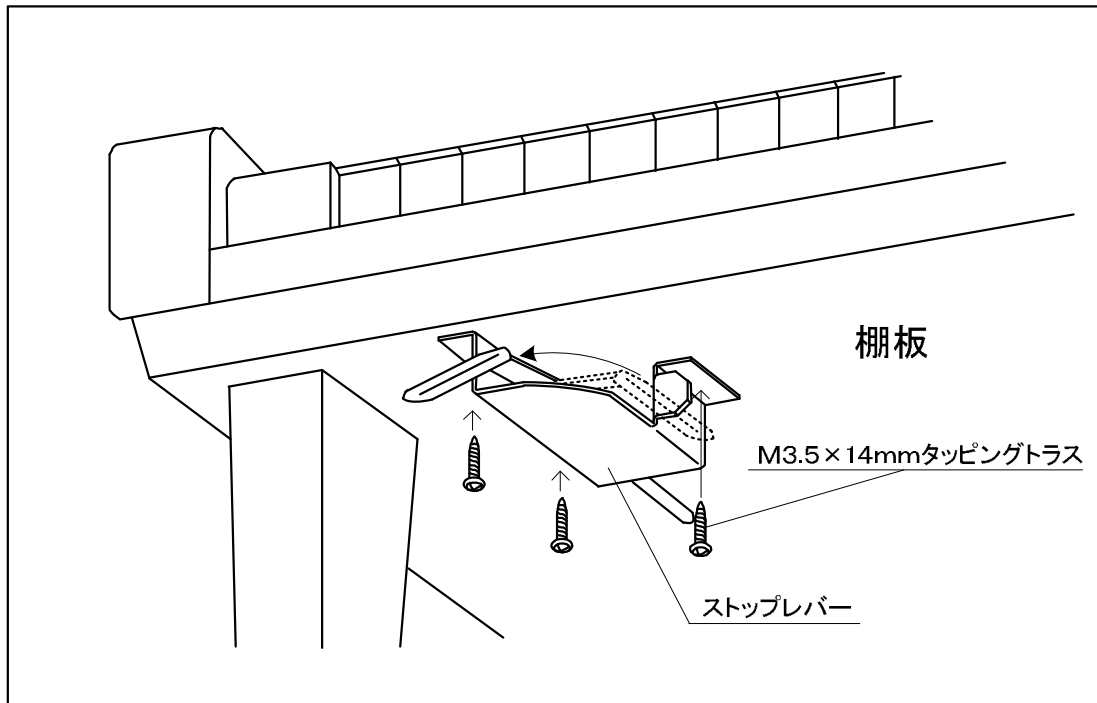


図3.5-2 ストップレバー取り付け位置

(3) 図 3.5-3 の手順でワイヤーを金具へ掛ける。

- ① インナー端子をホルダーへ掛ける。
- ② アウター留めを引っ張りながら、ばね金具の溝にワイヤーを通す。
- ③ アウター留めをばね金具の下側からはめ込む。

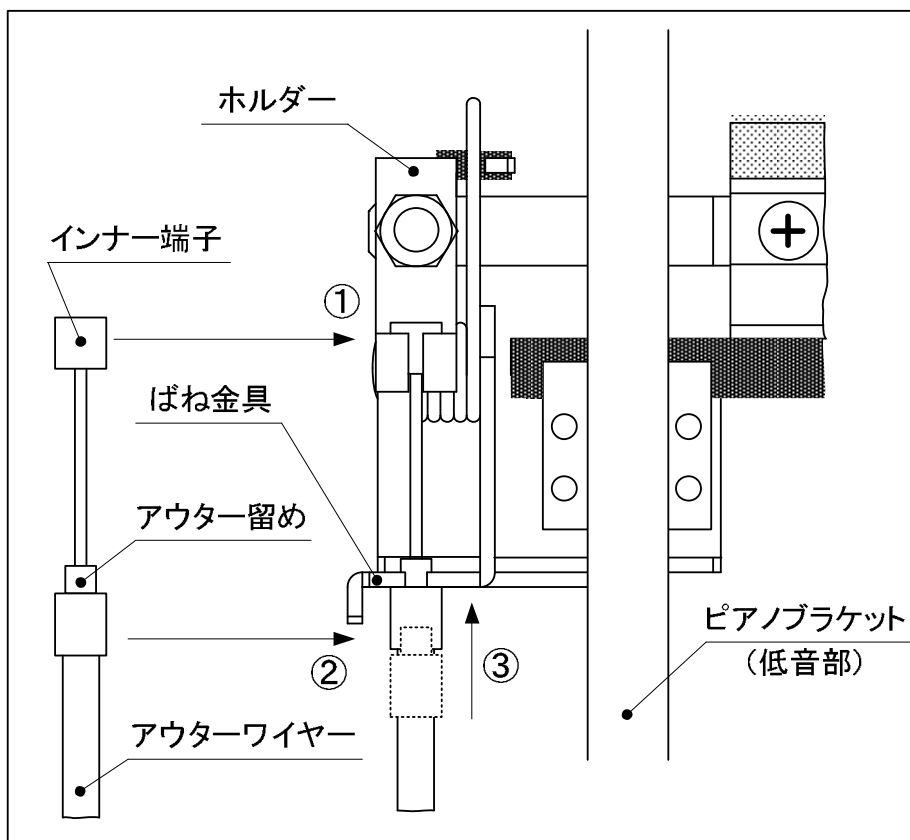


図 3.5-3 ワイヤーの掛け方

注意! ワイヤーは束ねたり、固定しないで、ワイヤーがスムーズに動くように自然な流れを作る。

3. 6 音源BOXの取り付け

(1) 音源BOXの両側面にある手回しネジを外して、図3.6-1の様に取付金具を取り付ける。

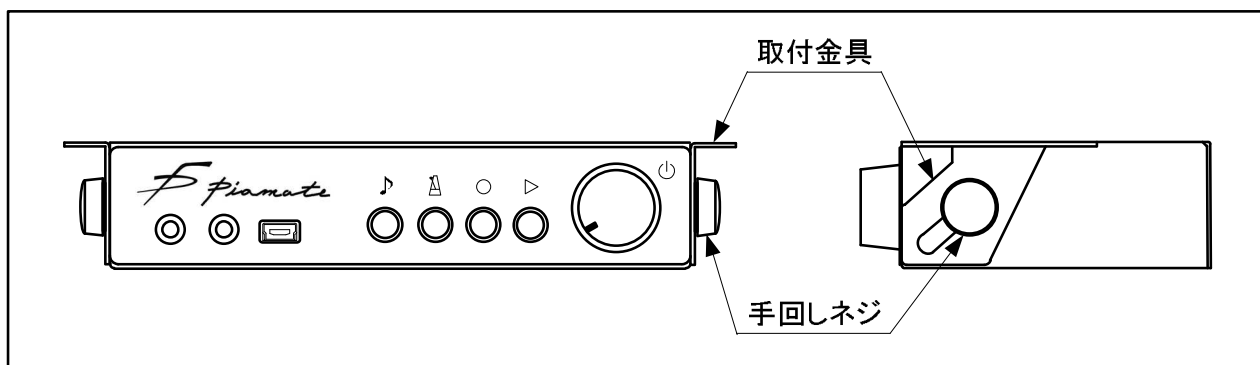


図3.6-1 取付金具の取り付け

注意! 左右の向きに注意して取り付けのこと。

(2) ACアダプタの電源プラグがコンセントへ差し込まれていないことを確認して、ACアダプタのジャックを音源BOXへ取り付ける。

注意! ACアダプタの電源プラグは、「4. 初期設定」までコンセントに差し込まないこと。

(3) 接続ケーブルを音源BOXへ取り付ける。(2. 2 配線接続図を参照)

(4) ピアノ棚板の適切な位置にネジ4本にて固定する。(M3. 5×14mmタッピング 4本)

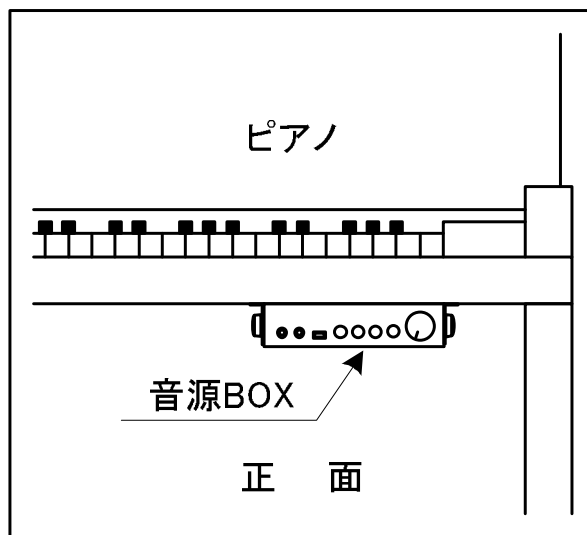


図3.6-2 音源BOXの取り付け位置 (右側の場合)

[音源BOXの角度調整]

音源BOXの両側面の手回しネジを一旦緩めて、好ましい角度にして手回しネジを締め付ける。

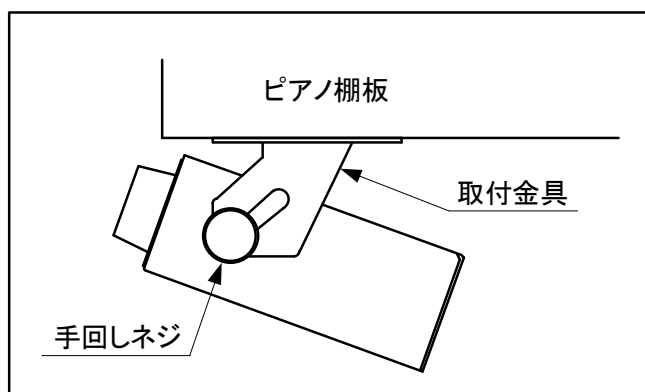


図 3. 6 - 3 音源BOXの角度調整

3. 7 ストップレバーの調整

取り付け後のストップバーの具合にて、更に調整が必要な場合は図 3. 7 - 1 のネジを調整する。

- ①ストップバーの傾きが足りない場合は、アジャスターナットを緩めた後アジャスターボルトを回しワイヤーの張りを調整する。調整後はボルトが緩まないように、ナットを確実に締め付けること。
- ②消音解除時にストップバーが傾き過ぎるときは、レバー押さえナットを緩めた後レバー押さえネジを左方向に緩め、ストップバーの傾きを調整する。調整後はネジが緩まないようにナットを確実に締め付けること。また、消音解除ができないときは、右方向に締める。

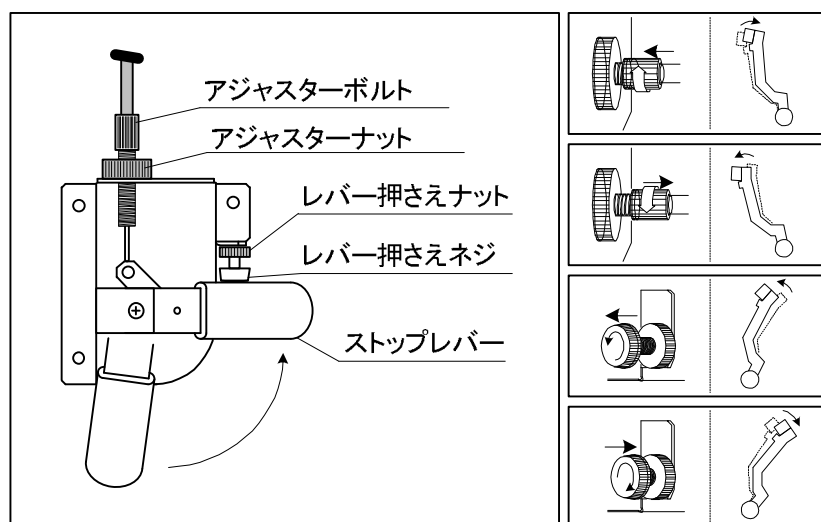


図 3. 7 - 1 調整ネジ位置

3. 8 レットオフ調整

ストップバーの位置、調整が決まったら、レットオフを5～7mm程度で調整する。

ハンマーシャンクがストップバーに接触する直前に、レットオフするように行う。

注意! 消音時にジャックが確実に抜けないと鍵盤が下がり切らず、発音不良やタッチ感に障害が発生する。特に、ピアノシモの打鍵では急に強音が出る場合がある。

4. 初期設定

4. 1 準備

- (1) 全て鍵盤をピアノへ取り付ける。
- (2) ヘッドホンをヘッドホンジャックに差し込み、ボリュームを適当な位置に合わせる。

4. 2 初期設定モード

鍵盤やペダルの移動量はユニットを取り付ける場所で異なるので、その取り付け場所に最適な鍵盤の発音位置やペダルのオン/オフ位置を自動設定する。尚、電源をオンさせる際は、鍵盤やペダルには触れないようにする。

- (1) 電源を入れると、録音ランプと再生ランプが交互に点滅して、初期設定モードになる。
- (2) ソフトペダルを一番深い位置までゆっくりと踏み込む。ペダルが戻る際にピアノ以外の音色が鳴るので、確認できたらダンパーペダルも同様に踏み込む。尚、踏み込む順番は問わない。
- (3) 次に鍵盤を一番深い位置まで一定の強さ（フォルテ程度）で打鍵する。鍵盤が戻る際に発音されるので、確認できたら次の鍵盤を同じように打鍵し、全ての鍵盤で実施する。
尚、打鍵する順番は問わない。
- (4) 両ペダルの踏み込みと全鍵盤の打鍵が完了したら、再生ボタンを押す。チャイム音が鳴り、録音ランプと再生ランプの点滅が終わり、初期設定モードが完了する。
- (5) 踏み込まれていないペダル、打鍵されていない鍵盤があれば、チャイム音は鳴らずに、ペダルはピアノ以外の音色で、鍵盤は音程が鳴るので、そのペダルの踏み込みや音程の打鍵をする。
尚、複数の鍵盤が打鍵されていない場合は、その中で一番低い音程が発音される。
- (6) 最後には再生ボタンを押して、初期設定モード終了のチャイム音が鳴り、録音ランプと再生ランプの点滅が終わる事を確認する。

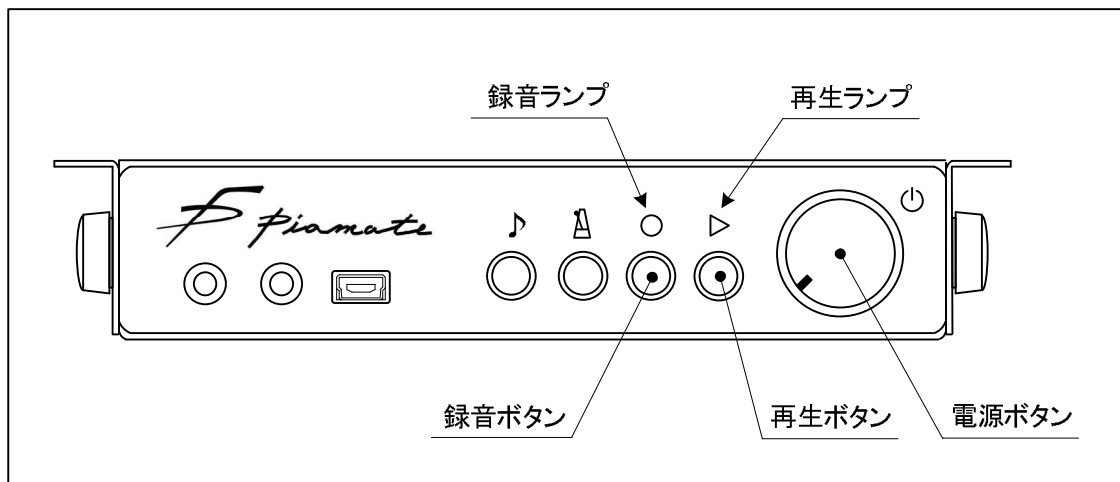


図 4. 2 - 1 初期設定モード

注意! 初期設定後にキーボードユニットやペダルユニットの高さを変えた場合は、「7. 1 センサー調整」を必ず実施すること。センサーからの距離が変わると、正常に動作しないことがある。

注意! ソフトペダルを勢いよく踏み込んでしまうと鍵盤が動いて、センサーが反応してしまい、複数のピアノ音色が鳴るので、その場合は最初からやり直すこと。

4. 3 タッチ調整

ピアノの種類や型式によって鍵盤の動きやすさが異なり、ピアノシモからフォルテシモまでの変化が出にくい場合があるので、ピアノに応じて調整する。初期設定モード完了後に、このタッチ調整を必ず実施すること。

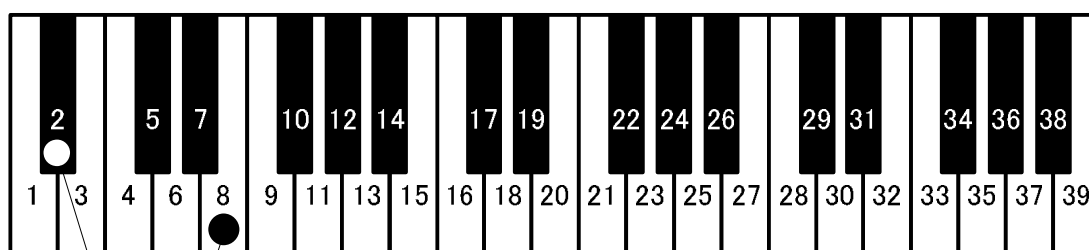
鍵盤の動きが遅い（重い）場合は1～3を、速い（軽い）場合は5～8に合わせる。尚、RB-9000はヤマハのU3型を基準としている。

代表的な例として、カワイ製は2～3くらいに、ヤマハ製は3～5くらいに、中国製などは5～7くらいを目安として調整する。設定後は必ず変化の具合を確認する。

- (1) 下記鍵盤図に示す黒鍵と白鍵を同時に押しながら電源をオンにすると、チャイム音が鳴り、タッチ調整モードに変わる。以後、黒鍵と白鍵は押さえたままとする。
- (2) 鍵盤の重さや動きに応じて8段階から選択する。
- (3) 押さえたままの黒鍵と白鍵から指を離す。この時、最後に選択したタッチ調整が設定される。設定中は鍵盤からの発音ができないので、設定後に確認を行う。

【鍵盤図】

鍵盤左端



タッチ調整範囲
1 遅い(重い)
2
3
4 出荷設定
5
6
7
8 速い(軽い)

この鍵盤を押さえたまま電源をオンにする

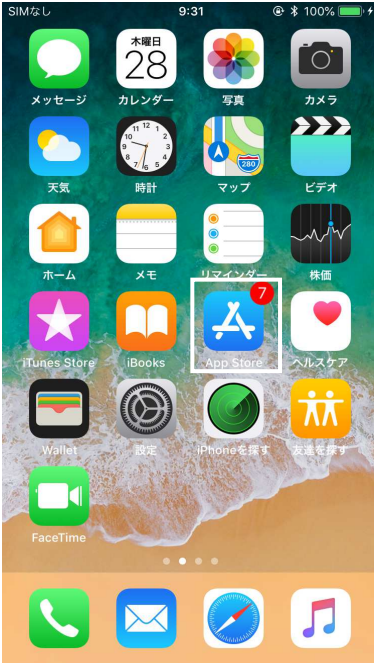
5. スマートフォン接続

RB-9000はスマートフォンとの接続により、録音や再生、各種設定の操作が可能になる。

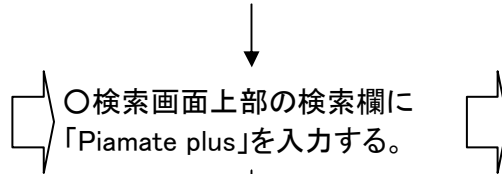
5. 1 iPhone接続

(1) Appストアより専用アプリ『Piamate plus』をダウンロードする。(対応OS:iOS9.0以上)

○ホーム画面より「App Store」を
タップする。

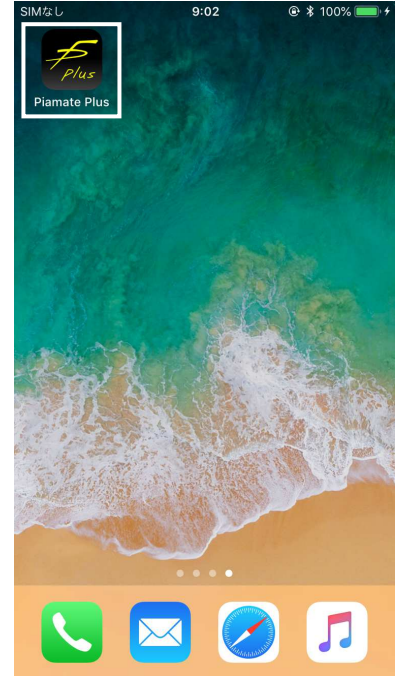


○Appストア画面下の検索を
タップする。



○「Piamate plus」右側のイン
ストールをタップする。

○ホーム画面に『Piamate plus』
が追加される。



(2) iPhoneのBluetooth設定を以下のように変更する。

○ホーム画面より「設定」を
タップする。



○設定画面より「Bluetooth」
をタップする。

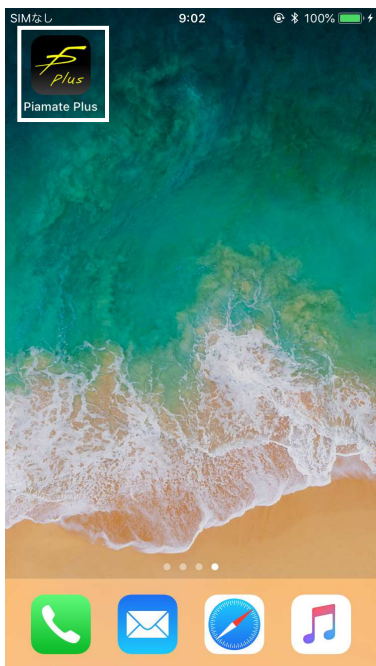


○Bluetoothを「オン」に設定
する。



(3) 専用アプリ『Piamate plus』を起動させる。

○ホーム画面より『Piamate plus』をタップする。



○「サウンド」画面が表示される。



⚡はPiamate Plus本体と接続中であることを表している。

「Piamate Plus」になっていることを確認する。
「未接続」となっている場合は、下記(4)の方法で接続させる。

(4) 専用アプリのBluetooth設定を以下のように変更する。

○Bluetooth をタップする。



○Piamate Plus をタップする。



○接続済みになる。

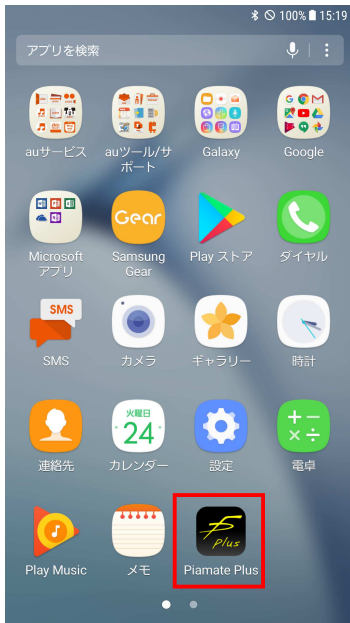


(5) RB-9000本体の電源ランプが点滅を開始したら、接続完了である。

5. 2 Android接続

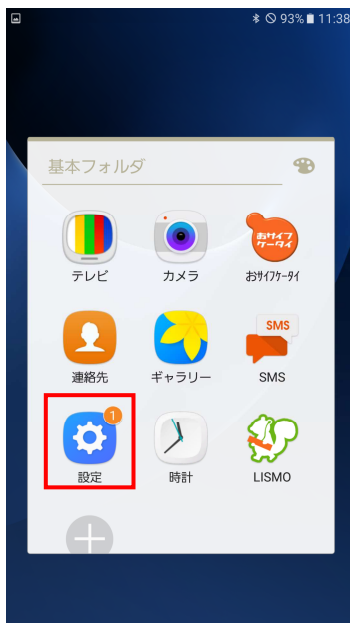
(1) 専用アプリ『Piamate plus』をダウンロードする。(対応 OS:6.0 以上)

○ホーム画面に『Piamate plus』が追加する。



(2) Android 端末の Bluetooth 設定を以下のように変更する。

○ホーム画面より「設定」をタップする。



○Bluetooth をタップする。



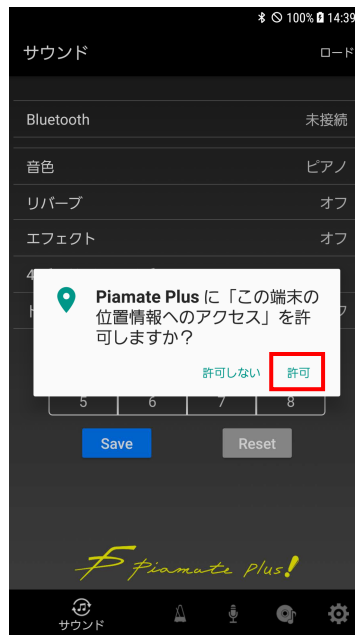
○Bluetooth を「オン」に設定する。



(3) 専用アプリ『Piamate plus』を起動させる。

○ホーム画面より『Piamate plus』をタップする。

○初回の起動時には位置情報へのアクセス権限に関する画面が表示されるため、「許可」をタップする。



○2回目以降はサウンド画面が表示される。



⚡ はPiamate Plus本体と接続中であることを表している。

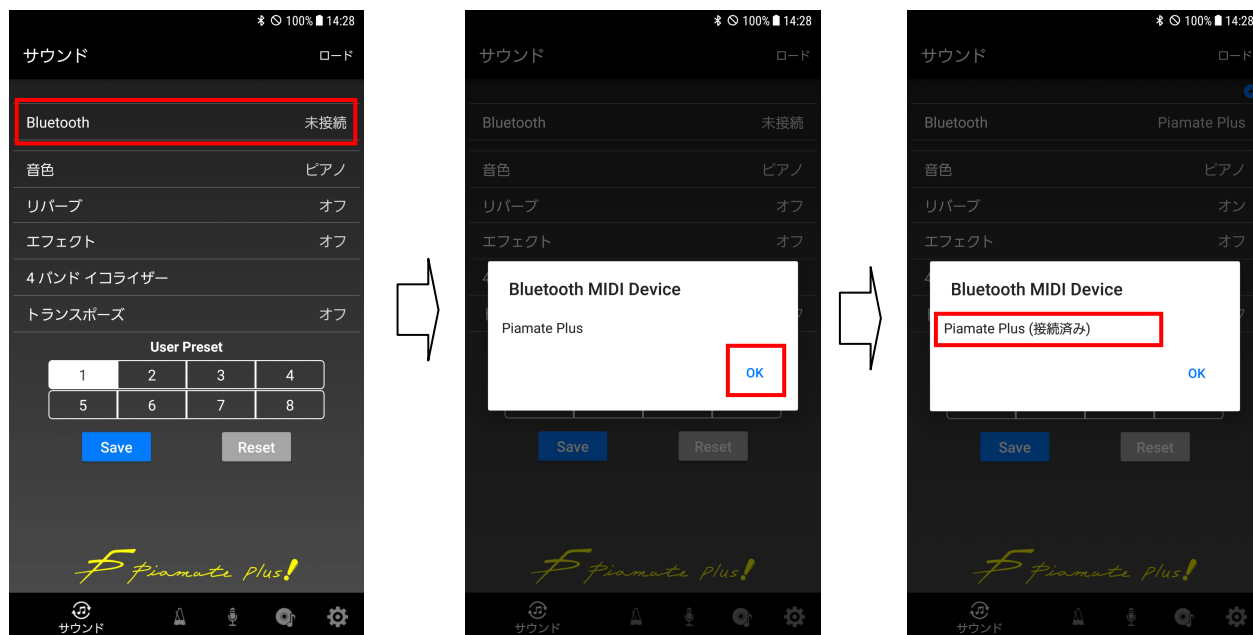
「Piamate Plus」になっていることを確認する。
「未接続」となっている場合は、下記(4)の方法で接続させる。

(4) 専用アプリの Bluetooth 設定を以下のように変更する。

○Bluetooth をタップする。

○「Piamate Plus」をタップする。

○「接続済」に変わるのを確認して OK をタップする。



(5) RB-9000本体の電源ランプが点滅を開始したら接続完了。

尚、アプリの取り扱いにつきましては、下記の弊社ホームページにアクセスし、「製品情報」-「取扱説明書」内にある専用アプリマニュアルダウンロード欄から『Piamate Plus』のマニュアルを参照のこと。

<http://www.nissinel.co.jp/>

6. 各種設定

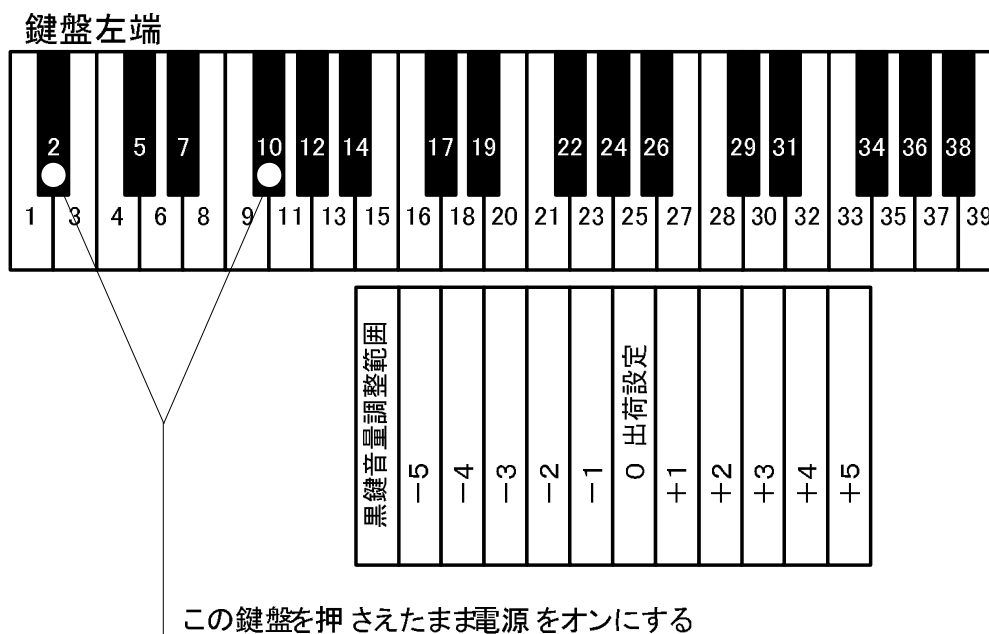
必要に応じて、RB-9000の設定を変更できる。

6. 1 黒鍵音量調整

黒鍵と白鍵に音量差が生じる場合、黒鍵音量を調整することで、白鍵音量に合わせる。

- (1) 下記鍵盤図に示す黒鍵を同時に押しながら電源をオンにすると、チャイム音が鳴り、黒鍵音量調整モードに変わる。以後、黒鍵は押さえたままとする。
- (2) 黒鍵音量(-5~0~+5)を選択する。白鍵に比べ、黒鍵音量が大きい場合は一側を選択する。また、黒鍵音量が小さい場合は+側を選択する。
- (3) 押さえたままの黒鍵から指を離す。この時、最後に選択した黒鍵音量が設定される。
設定中は白鍵と黒鍵の音量差を比較することができない為、設定後に音量差の確認を行う。

【鍵盤図】



6. 2 各鍵音量調整

ある特定の鍵盤において、タッチ感が異なるなどの理由で音量差を生じるピアノの場合、その鍵盤のみ音を大きくしたり小さくすることで、音源BOXからの音量バランスを均一にする。

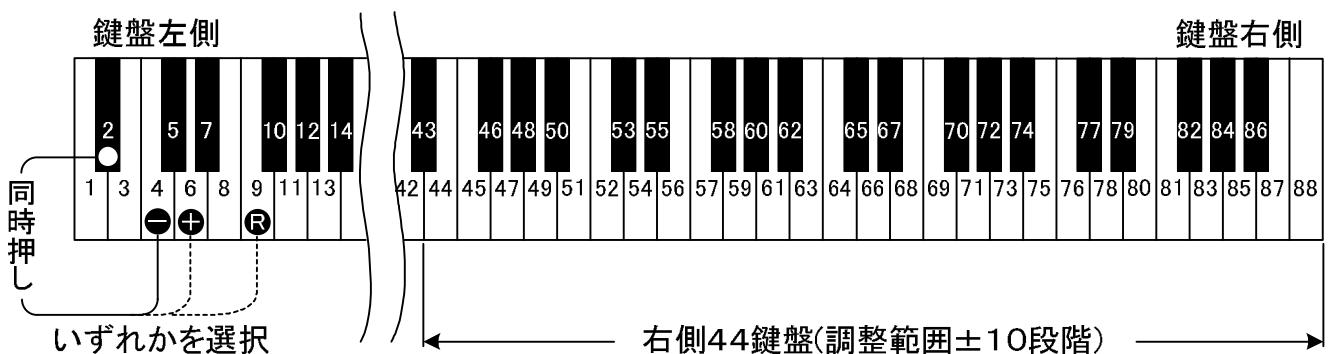
- (1) 下記鍵盤図に示す黒鍵と白鍵 **+** マークを同時に押しながら電源をオンにすると、音量レベルを大きくするモードになり、黒鍵と白鍵 **-** マークを同時に押しながら電源をオンにすると小さくするモードになる。

右側44鍵盤の調整を行う場合は鍵盤左端で操作を行い【鍵盤図1】、左側44鍵盤の調整を行う場合は鍵盤右端で行う【鍵盤図2】。レベル調整のモードになるとチャ임音が鳴る。以後、黒鍵と白鍵は押さえたままとする。

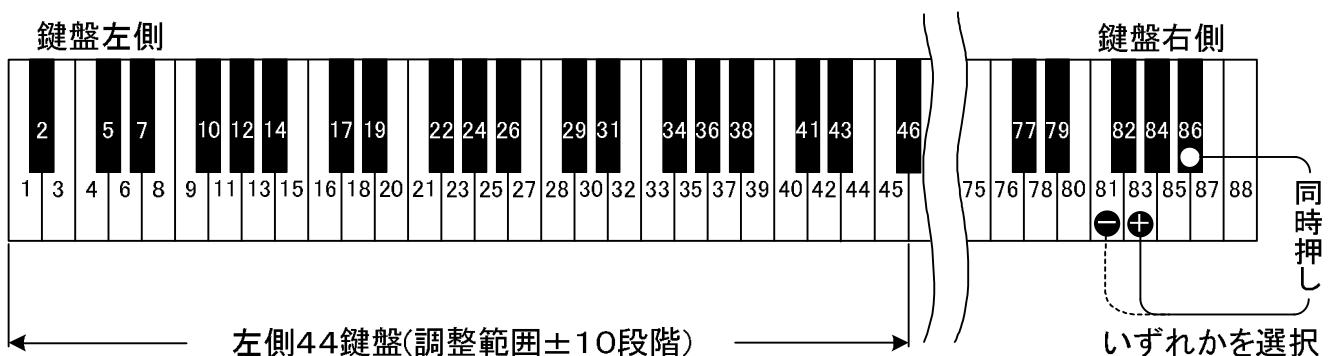
- (2) 音量レベルの調整を行いたい鍵盤を一回押すことで、1段階レベルが変更する。各鍵盤の変更可能範囲は出荷設定±10段階となっている。
- (3) 押さえたままの黒鍵白鍵から指を離す。この時に変更した値が設定される。
設定中は他の鍵盤との音量差を比較することができない為、設定後に音量差の確認を行う。

全88鍵盤の設定内容をリセットしたい場合には、【鍵盤図1】に示す黒鍵と **R** マークの白鍵を同時に押しながら電源を入れると工場出荷時の状態に戻すことができる。

【鍵盤図1】



【鍵盤図2】



6. 3 チューニング

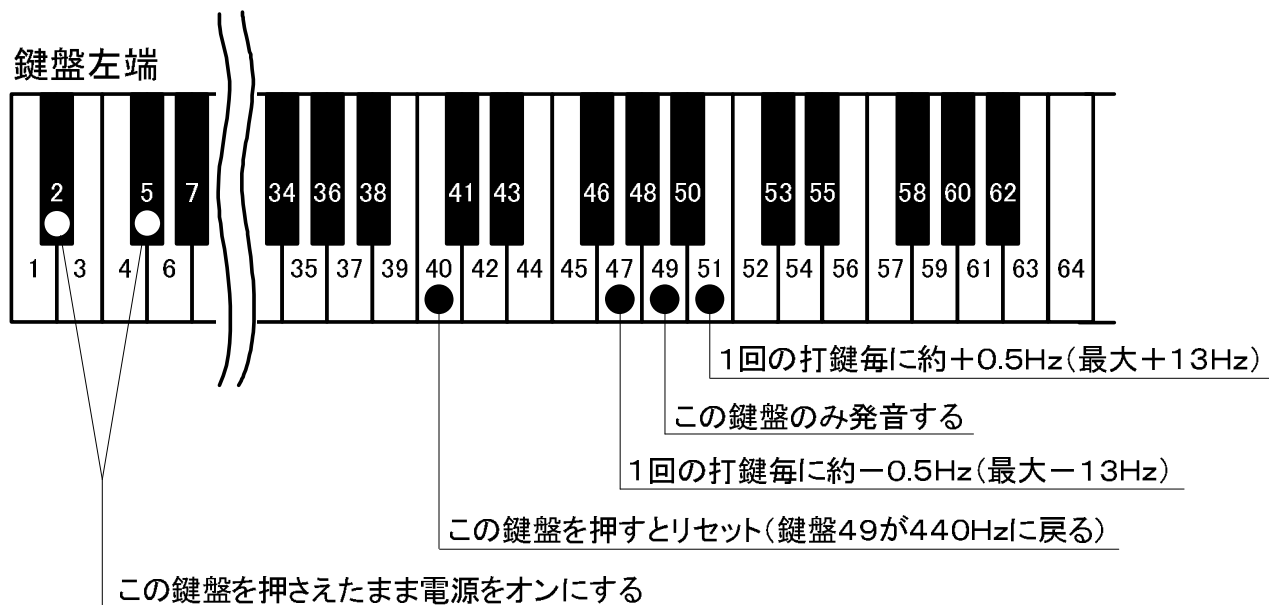
(1) 下記鍵盤図に示す鍵盤左端の黒鍵を押しながら電源をオンにする。

チューニングモードになるとチャイム音が鳴る。以後、黒鍵は押さえたままとする。

(2) 鍵盤47、49、51を使用して音源のチューニングを行う。

(3) 押さえたままの黒鍵から指を離す。この時、チューニングで変化させた音程に設定される。

【鍵盤図】



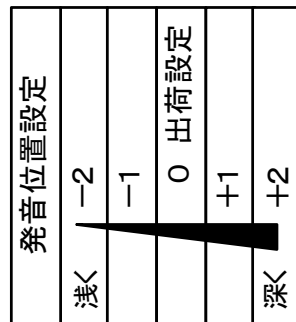
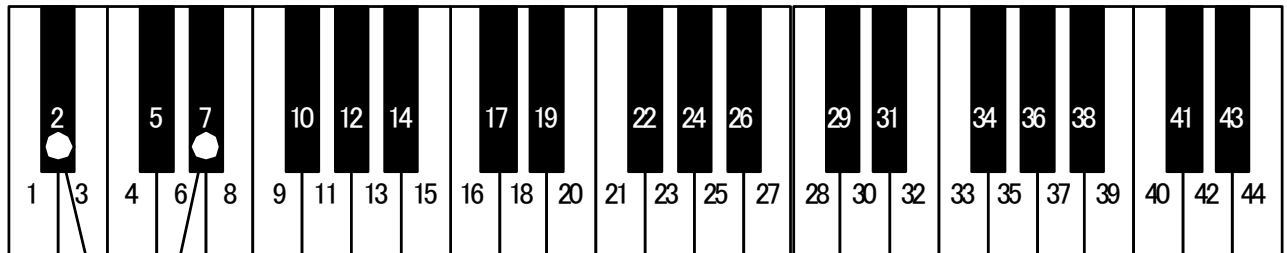
6. 4 鍵盤深さ設定

鍵盤を弾いた時の発音する深さを設定する。

- (1) 下記鍵盤図に示す黒鍵を同時に押しながら電源をオンにすると、チャイム音が鳴り、鍵盤深さ設定モードに変わる。以後、黒鍵は押さえたままとする。
- (2) 発音位置を浅くしたい場合は一側を選択する。また、深くしたい場合は+側を選択する。発音位置を浅くすると、発音タイミングが早くなり、発音感度が高くなる。
- (3) 押さえたままの黒鍵から指を離す。この時、最後に選択した発音位置が設定される。設定中は鍵盤からの発音ができない為、設定終了後に深さの確認を行う。

【鍵盤図】

鍵盤左側



この鍵盤を押さえたまま電源をオンにする

6. 5 ペダル調整

各種ペダルの機能がオンする深さを調整する。また、ダンパーペダルの機能が選択できる。

- (1) 下記鍵盤図に示す黒鍵と白鍵を押しながら電源をオンにすると、チャイム音が鳴り、ペダル調整モードに変わる。以後、黒鍵と白鍵は押さえたままとする。
- (2) 調整するペダルを踏み、機能をオンさせたい深さで止め、再生ボタンを押すとチャイム音が鳴り、ペダルの深さが記憶される。

下記鍵盤図よりダンパーペダルの機能も選択可能。ON/OFFはオン、ハーフ、オフで機能し、プロポーションナルは踏み込まれた量に合わせてダンパー機能が働く。

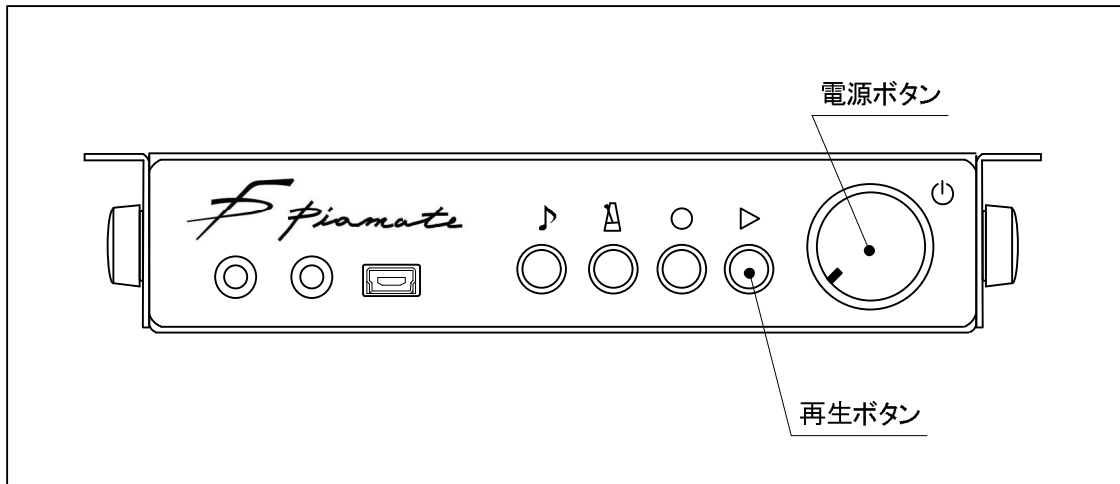
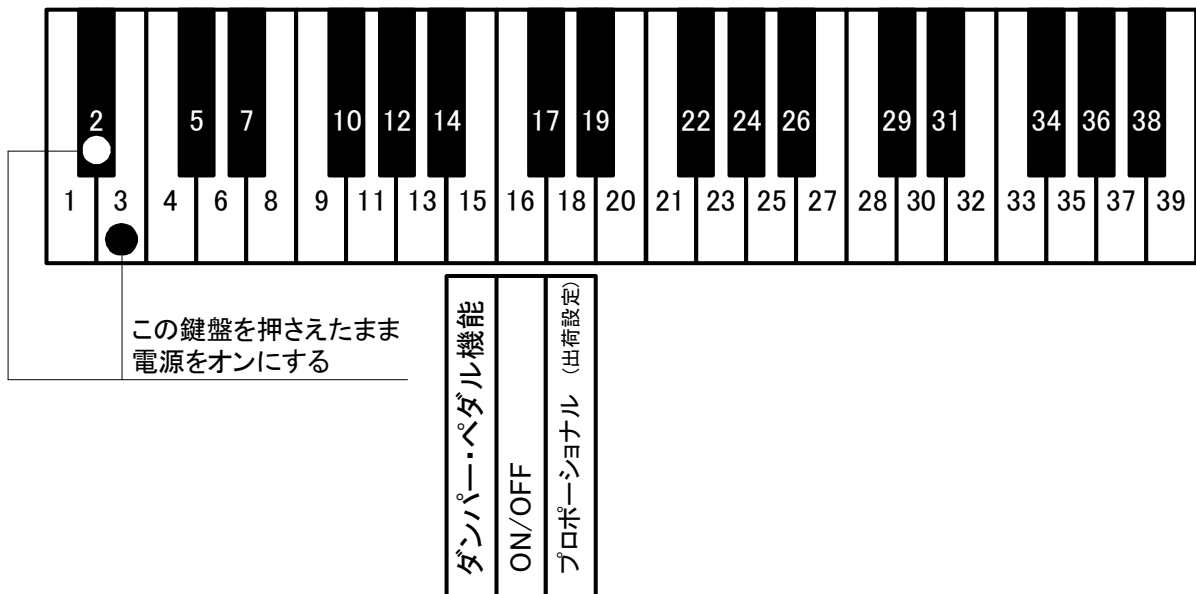


図 6. 5 - 1 ペダル調整

- (3) 調整が終わったら、押さえたままの黒鍵と白鍵から指を離す。設定中は鍵盤からの発音ができない為、設定後に深さの確認を行う。

【鍵盤図】

鍵盤左端



6. 7 出荷設定

音源BOXの設定を工場出荷時の設定に戻す。

注意! 下記に示すように調整時の設定やユーザ設定もすべて工場出荷設定となる。

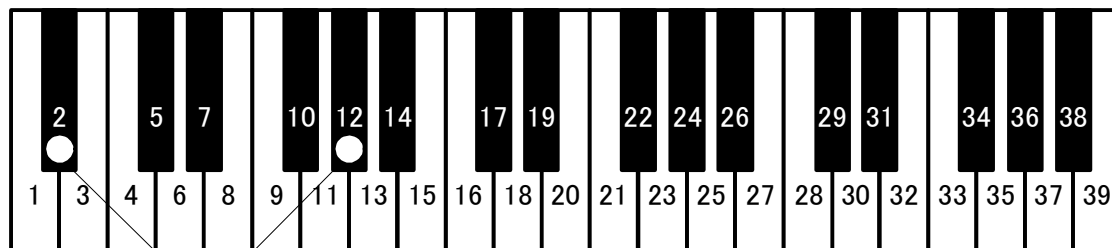
[出荷設定内容] ※“アプリ機能”はスマートフォン・アプリでのみ設定が変更される機能である。

- ユーザープリセット：デフォルト値（アプリ機能）
- 音色：ピアノ
- リバーブ：ルーム、レベル1
- エフェクト：OFF
- トランスポーズ：OFF
- 4バンドエコライザー：フラット（アプリ機能）
- メトロノーム：拍子=4、テンポ=120、音量=レベル3
- 録音曲：全て消去
- 初期設定：クリア
- タッチ調整：4
- 黒鍵音量調整：0
- 各鍵音量調整：全88鍵盤±0
- チューニング：440Hz
- 鍵盤深さ設定：0
- ペダル調整：クリア
- 鍵盤連打設定：アップライト10回、グランド14回
- センサー調整：クリア
- オートパワーオフ：無効（アプリ機能）

- (1) 下記鍵盤図に示す黒鍵を押しながら電源をオンにする。初期化が開始されたことをチャイムでお知らせし、録音ランプと再生ランプが点滅する。
- (2) 押さえたままの黒鍵から指を離す。
- (3) 録音ランプと再生ランプの点滅が終わったら、電源をオフにする。

【鍵盤図】

鍵盤左端



この鍵盤を押さえたまま電源をオンにする

注意! 出荷設定に戻した後に電源をオンすると初期設定モードが起動する。
(設定方法は4. 2 初期設定モードを参照)

7. 点検・動作確認

- (1) ピアノ内のケーブルが、各機構に干渉しないように、ケーブルクランプにて固定する。
- (2) ピアノの上前板、下前板、鍵盤蓋の外装板全てを取り付ける。
 - (1) 消音状態の演奏で、異音や異常がないか確認する。
 - (2) ピアノ演奏に戻して、異音や異常がないか確認する。
- (3) 異常が確認され、手直しや再調整を行った後には、「7. 1 センサー調整」を必ず実施する。

注意! 手直しや再調整を行う場合、ACアダプタおよびユニット間の各ケーブルの抜き差しは、必ず電源を切って行うこと。

7. 1 センサー調整

以下のようなピアノや消音ユニットの状態が変化して、センサー感度を再調整する必要がある場合に実施する。センサーからの距離が変わると、発音しないなどの不具合が発生する恐れがある。

- 初期設定モード終了後にピアノの整調を変えた。
- 初期設定モード終了後にキーボードユニットやペダルユニットの位置、高さを変えた。

起動方法は違うが、調整方法は「4. 2 初期設定モード」と同じである。(図4. 2-1を参照)尚、再調整が必要な鍵盤やペダルだけでも調整は可能である。

- (1) 録音ボタンと再生ボタンを同時に押しながら電源を入れる。

チャイム音が鳴り、録音ランプと再生ランプが交互に点滅して、センサー調整モードに変わる。
- (2) ソフトペダルを一番深い位置までゆっくりと踏み込む。ペダルが戻る際にピアノ以外の音色が鳴るので、確認できたらダンパーペダルも同様に踏み込む。尚、踏み込む順番は問わない。
- (3) 鍵盤を一番深い位置まで一定の強さ（フォルテ程度）で全ての鍵盤を打鍵する。鍵盤が戻る際に発音されるので、確認できたら次の鍵盤を打鍵する。打鍵の順番は問わない。
- (4) 打鍵や踏み込みが完了したら、再生ボタンを押す。録音ランプと再生ランプの点滅が終わり、チャイム音が鳴り、センサー調整モードが完了する。

注意! 終了時、再生ボタンを押さないと記憶されないので、誤って電源ボタンを押した場合は、最初からやり直す。

注意! 初期設定と同様にソフトペダルを勢いよく踏み込んでしまうと鍵盤が動き、センサーが反応して、複数のピアノ音色が鳴ると、キーボードユニットのセンサー感度が変わってしまうので、全鍵盤の打鍵からやり直すこと。

8. メンテナンス

本製品の性能を損なうことなく、末永くご使用頂くため、ピアノの調律や整調と同様に、下記のメンテナンスを定期的に行う。

- ①キーボードユニットやペダルユニットのセンサー部の清掃
- ②キーボードユニットの高さ調整やペダルユニットの位置調整
- ③キーボードユニットやペダルユニットのセンサー調整の実施

9. 本体仕様

同時最大発音数	247音	
音色数	128音色（ピアノ、エレクトリックピアノ、チャーチオルガンなど）	
内蔵デモ曲	10曲	
メトロノーム	拍子、テンポ、音量の調整が可能	
録音・再生	録音：10バンク、録音容量約10,000音／バンク 再生：変速再生（0.5～2倍）	
ペダル	ダンパー	プロポーションナル、ON／OFF（ハーフ対応）
	ソフト	ON／OFF
リバーブ	ルーム、ホール	
エフェクト	コーラス、ロータリー、ディレイ	
トランスポーズ	±24半音	
4バンドエコライザー	±10dB	
チューニング	440±13Hz	
各種設定・調整	タッチ調整、鍵盤音量設定、チューニング、鍵盤深さ設定、ペダル調整、鍵盤連打設定など	
外部端子	アナログ	ヘッドホンジャック×2、ライン出力×1
	デジタル	USB2.0スレーブ（MIDI）
無線インターフェース	Bluetooth4.0LE	
電源電圧	DC+9V（専用ACアダプタ）	
消費電力	6W	
本体寸法	幅143mm×奥行き79mm×高さ27mm（突起物含まず）	
本体重量	360g	
付属品	ヘッドホン、ACアダプタ、取扱説明書	
専用アプリ※	Piamate plus（iOS9.0以上、Android6.0以上に対応）	
オプション	スピーカー	

※：専用アプリをスマホにダウンロードすれば、各操作や設定、調整がスマホの画面上で行える。

変更履歴

2018年 8月21日 初 版 発行
2018年10月31日 P2, 3, 7, 8, 11~20 更新
2018年11月27日 P1, 2, 21, 22 更新
2019年 2月27日 P1, 3, 7~9, 14, 16, 17, 19, 20, 21, 23, 36, 37 更新
2019年 5月10日 P29 更新
2021年 2月24日 P1, 14, 19, 22 更新
2021年10月15日 P2, 9, 10, 16 更新

消音ピアノユニット RB-9000 取付説明書

製造元：ニッシンエレクトロ株式会社
住 所：〒188-0014 東京都西東京市芝久保町4-4-32
電話番号：042-465-9321（代）
F A X：042-465-7255

本書の内容は改善の為、予告なしに変更することがあります。